



Volvo Construction Equipment

EC220E

VOLVO-BAGGER 20,6-25,8t 175PS



Leistung aus Leidenschaft.

Wir von Volvo Construction Equipment machen nicht einfach nur einen Job. Wir entwickeln Produkte und Dienstleistungen, die die Produktivität steigern. Wir sind zuversichtlich, dass wir für Branchenspezialisten die Kosten senken und den Gewinn erhöhen können. Als Teil des Volvo-Konzerns arbeiten wir leidenschaftlich an innovativen Lösungen, die Ihnen helfen, intelligenter, nicht härter, zu arbeiten.

Mit uns schaffen Sie mehr

Mit weniger mehr schaffen ist ein Markenzeichen von Volvo Construction Equipment. Hohe Produktivität gehört schon seit langem mit niedrigem Energieverbrauch, Bedienungsfreundlichkeit und Zuverlässigkeit zusammen. Bei den geringen Kosten über die gesamte Lebensdauer ist Volvo eine Klasse für sich.

Genau für Ihre Anforderungen gemacht

Es kommt darauf an, Lösungen für die speziellen Anforderungen verschiedener Anwendungen der Branche zu entwickeln. Innovation bedeutet häufig Hightech – jedoch nicht immer zwingend. Einige unserer besten Ideen waren sehr einfach – ausgehend von einem klaren, tiefen Verständnis des Arbeitsalltags unserer Kunden.



In 180 Jahren kann man viel lernen

Über die Jahre hat Volvo Lösungen hervorgebracht, die den Einsatz von Baumaschinen revolutioniert haben. Kein anderer Name wird stärker mit Sicherheit in Verbindung gebracht als Volvo. Die Fahrer und andere Mitarbeiter zu schützen sowie die Umweltauswirkungen so gering wie möglich zu halten, gehört zu unseren traditionellen Werten, die auch weiterhin unsere Produktentwicklungsphilosophie prägen.

Wir sind auf Ihrer Seite

Wir setzen bei der Marke Volvo auf die Besten. Volvo ist ein echtes globales Unternehmen. Wir stehen auf Abruf bereit, um unsere Kunden schnell und effizient zu unterstützen – jederzeit und überall.

Wir haben eine Leidenschaft für Leistung.



Volvo Trucks



Renault Trucks



Mack Trucks



UD Trucks



Volvo Buses



Volvo Construction Equipment



Volvo Penta



Volvo Financial Services

Klassenbeste Effizienz.

Der EC220E profitiert vom Renommee der D-Serie, die für ihre Effizienz bekannt ist, da alle Komponenten hervorragend zusammen arbeiten und sich gegenseitig ergänzen. Dank der Optimierung, bietet das Gerät nun die beste Kraftstoffeffizienz in seiner Klasse und dies ohne Zugeständnisse bei der Leistung - niedrigere Emissionen und geringerer Verbrauch bei höherer Produktivität.

Volvo-Motor

Der robuste Volvo-Motor D6 stützt sich auf unsere jahrzehntelangen Erfahrungen im Motorbau. Er erfüllt Stufe IV und bietet mehr Leistung, geringeren Kraftstoffverbrauch und niedrigere Abgasemissionen, daneben können Sie auf überlegene Qualität, Zuverlässigkeit und eine lange Lebensdauer zählen.



Ausleger-Schwimmstellung

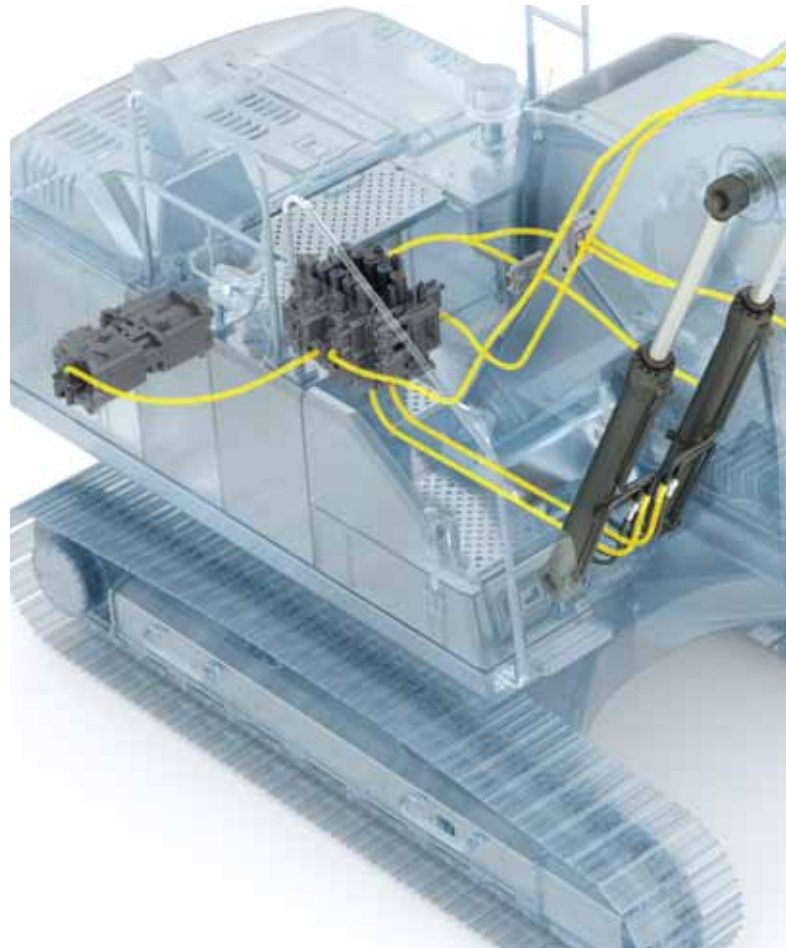
Dank der Schwimmfunktion des Auslegers kann die Pumpenleistung zum Senken desselben eingespart oder für andere Funktionen verwendet werden, so dass die Zykluszeiten beschleunigt werden. Die Steuerung von Planierarbeiten wurde ebenfalls vereinfacht.

Automatische Motorabschaltung

Zur Senkung des Kraftstoffverbrauchs schaltet sich der Motor automatisch aus, wenn die Maschine während eines voreingestellten Zeitraums (5 Minuten Defaulteinstellung) nicht bewegt wird.

Höhere Leistung

Die höhere Pumpeneingangsspannung bietet einen reaktionsschnellen Betrieb für höhere Produktivität und schnellere Arbeitsspiele.



Hauptsteuerventil und Software

Dieses Ventil ist mit der Software der Maschine kompatibel - seine Funktion basiert auf der bereits überlegenen Steuerbarkeit und es ermöglicht einen geschmeidigen und einfachen Betrieb. Zusätzlich zu einer höheren Schwenkkraft, ist der EC220E auch mit einem Prioritätsventil für das Schwenken des Auslegers ausgestattet. Die optimierte Steuerbarkeit des Schwenk- und Auslegerbetriebs ist ideal zum Beladen von LKW.



Optimierte Hydraulik

Die Hydraulikanlage wurde mit einer vollelektronischen Steuerung und der modernen ECO-Betriebsart kombiniert und dahingehend optimiert, dass sie harmonisch mit dem D6-Motor, der Stufe 4 erfüllt, funktioniert sowie zur Motorleistung passt, Leistungsverluste senkt und eine bessere Kontrollierbarkeit und Ansprechzeit bietet.



Mensch-Maschine-Schnittstelle (MMS)

Alle Schnittstellen der Maschine, Joysticks, Tastenfelder, Instrumententafel und der größere LCD-Monitor sind ergonomisch angeordnet und ermöglichen mehr Produktivität und Wohlbefinden am Arbeitsplatz. Die Anzahl Schalter wurde reduziert und in das Tastenfeld wurde auch die Steuerung der Klimaanlage integriert, so dass alle Einstellungen nun einfacher sind.

Erste Wahl für Komfort.

Das Design der Kabine bietet dem Fahrer vom Sitz aus die Möglichkeit, alle Funktionen an seine Bedürfnisse anzupassen - von der Klimaanlage bis zu den Schnellwahltasten am Joystick. Die großzügige Kabine bietet dem Fahrer viel Bewegungsfreiheit, so dass er seine Arbeitsumgebung so gestalten kann, dass er noch produktiver wird.

Seitenblickkamera

Zusätzlich zur Rückfahrkamera ist nun als Option auch eine Seitenblickkamera erhältlich, die den toten Winkel abdeckt. Beide Sichtwinkel werden auf dem Farbmonitor dargestellt und schaffen so eine sicherere Arbeitsumgebung, indem der Fahrer und das Bodenteam geschützt werden.



Kurzwahltaste

Für mehr Bedienerfreundlichkeit können Funktionen, wie z.B. Scheibenwischer, Kameras, Auto-Mute oder max. Leistung einer Kurzwahltaste am Joystick zugeordnet werden. Der Fahrer kann so eine Funktion auswählen, ohne seine Arbeit zu unterbrechen.



Bluetooth®

Für noch mehr Komfort und zur Steigerung der Produktivität, können Sie nun für die Freisprechfunktion ein Bluetooth-Gerät an die Maschine anschließen.



Warnalarm Sicherheitsgurt

Wenn der Sicherheitsgurt nach Drehen des Zündschlüssels nicht eingesteckt ist, ertönt in regelmäßigen Abständen ein Alarmton zusätzlich zu einer optischen Dauerwarnung. Diese Einrichtung ist ein Beispiel dafür, dass für uns die Sicherheit des Fahrers an erster Stelle steht.

Auf diese Qualität können Sie als Kunde vertrauen.

Einer von Volvos Grundwerten ist Qualität, die immer mit Zuverlässigkeit und Haltbarkeit einhergeht. Die Komponenten des EC220E sind für ein hohes Leistungsniveau ausgelegt und sie bewähren sich auf lange Sicht - so dass der Eigener und Fahrer ein Gefühl der Sicherheit haben.

ROPS

Die Kabine ist mit ROPS ausgestattet - diese verstärkte Stahlkonstruktion schützt den Fahrer im unwahrscheinlichen Fall eines Maschinenüberschlags und gleichzeitig werden die Sicherheitsanforderungen der ISO-Normen erfüllt.

Ausleger und Stiel

Die robuste Konstruktion umfasst innen montierte Platten, die bei vielen Anwendungen Druck aufnehmen. Auf diese Weise werden die hohen Druck ausgesetzten Bereiche von Ausleger und Stiel weniger beansprucht, so dass bei den anspruchsvollsten Anwendungen stets maximale Produktivität gewährleistet wird.



Unterwagen

Der intelligent konstruierte X-förmige Unterwagenrahmen sorgt für eine gleichmäßige Gewichtsverteilung und somit erhöhen sich die Standfestigkeit und Haltbarkeit - wobei Schäden durch Felsgestein und Schutt verhindert werden.

Unterwagen - schmale Ausführung für Schwerlastanwendungen

Der Unterwagen des EC220E ist überdimensioniert und für Schwerlastbetrieb und ausgezeichnete Traktionskraft ausgelegt, er bietet eine längere Betriebsdauer und Zuverlässigkeit auf anspruchsvollem Gelände. Der robuste Unterwagen erhöht die Lebensdauer und Betriebszeit der Maschine.



Für lange Lebensdauer gebaut

Bei Arbeiten unter harten Bedingungen, ist jedes Teil entscheidend - aus diesem Grund werden bei Volvo Konstruktions- und Fertigungsprozesse mit großer Sorgfalt ausgeführt. Die Silikonabdichtung wird als Rostschutz verwendet und es wurden wasserdichte Kabelsätze und Anschlüsse, Türscharniere für Schwerlasteinsätze und angeschraubte Schutzgitter für die in den Maschinenrahmen integrierten Leuchten eingebaut.



Perfekter Werkzeugträger

Die Maschine kann so eingerichtet werden, dass sie eine Vielzahl Hydraulikleitungen aufnehmen kann, die zusammen mit den Leitungen für Brecher und Schere (X1) und den Rotator (X3) werksmontiert werden. Moderne Zusatzkreise fördern den richtigen Volumenstrom und Druck für Spezial-Anbaugeräte wie u.a. Mäher, Stubbenroder, Scheren, Brecher und Tiltrotatoren. Sie können zwischen der Ein-Pumpen- oder Zwei-Pumpen-Option wählen, um die Rendite und Produktivität zu maximieren.

Kundenwahl.

Die Entwicklung einer Maschine, die für eine Vielzahl von Anbaugeräten ausgelegt ist, steigert die Produktivität und reduziert gleichzeitig die Dauer der Arbeitsspiele. Der EC220E bietet diese Flexibilität und es handelt sich gleichzeitig um eine Maschine, die über ihr gesamtes Anwendungsspektrum gleichbleibend gute, hohe Leistungen bietet. Der Fahrer hat die absolute Gewissheit, dass es keine bessere Option als Volvo gibt.

Steuerung der Anbaugeräte

In der passwortgeschützten Steuerung können bis zu 20 verschiedene Anbaugeräte gespeichert werden. Hydraulikdurchfluss und -druck können in der Kabine über den Monitor (IC) voreingestellt werden; so dass mühelos viele verschiedene Anbaugeräte verwendet werden können.

Zusätzliche Leitungen

Für den Hammer/Schere (X1) sind zusätzliche Leitungen für die Verwendung von Tiltrotator-Anbaugeräten erhältlich.



Elektrisches Pedal

Das elektrische Pedal bietet eine präzise Steuerung, die es dem Fahrer ermöglicht, eine breite Palette an Anbaugeräten zu verwenden.

Antwortmodus

Die Ansprechempfindlichkeit des Anbaugerätes kann über das Tastenfeld eingestellt werden. Der Fahrer kann die Reaktionszeit der Maschine so für maximale Wirksamkeit an unterschiedliche Umgebungen anpassen.

Proaktive Wartungslösungen.

Die gewissenhafte Wartung Ihrer Maschine stellt maximale Haltbarkeit und Produktivität sicher. Aus diesem Grund hat Volvo diese Arbeiten einfach organisiert, so dass sie schnell, geordnet und sicher ausgeführt werden können.

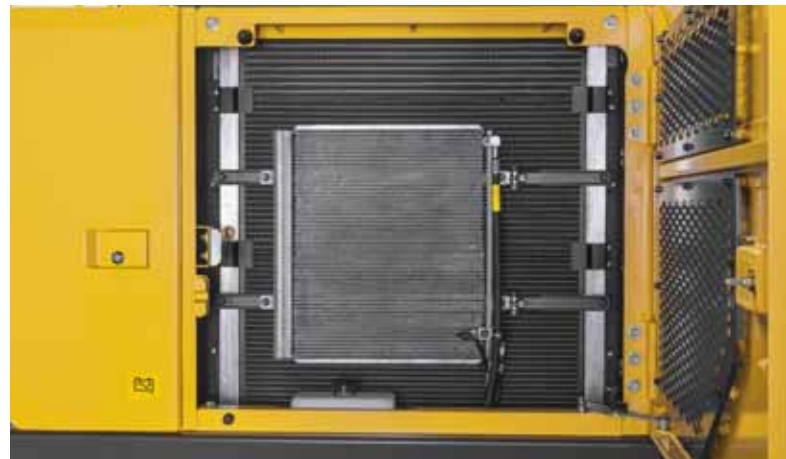
Schutzgeländer

Viele robuste Handläufe sorgen für einen sicheren und einfachen Zugang zu Kabine und Oberwagen zur Inspektion und Wartung.



Einschichtige Kühlanlage

Kühler, Ladeluft- und Hydraulikölkühler sind für maximale Effizienz serienmäßig nebeneinander in einer einschichtigen Konstruktion montiert, um Verstopfungen zu mindern und gefilterte Luft zu gewährleisten. Die Anlage ist über die Seitentür leicht vom Boden aus zugänglich.



Warnungen Serviceintervall

Auf dem Farbmonitor werden in Echtzeit Wartungsalarme dargestellt, um Diagnosetests zu ermöglichen. Es werden unterschiedliche Serviceintervalle angezeigt - (Motoröl/Filter, Kraftstofffilter/Wasserabscheider, Hydrauliköl und Hydraulikölfilter). So werden Sicherheit und maximale Betriebszeit garantiert.



Rutschfeste Stahlplatten

Intelligent angeordnete, rutschfeste Trittplatten bieten beste Haftung und eine lange Lebensdauer. Das Design erleichtert die Reinigung, während die Sicherheit erhöht wird.



Gruppirt eingebaute Filter

Es ist für die Langlebigkeit der Maschine sehr wichtig, ein hohes Kontrollniveau aufrechtzuerhalten, daher hat Volvo die Filter gruppirt eingebaut, so dass sie für regelmäßige Kontrollen zugänglich sind und um die Betriebszeit zu maximieren.



Passende Anbaugeräte



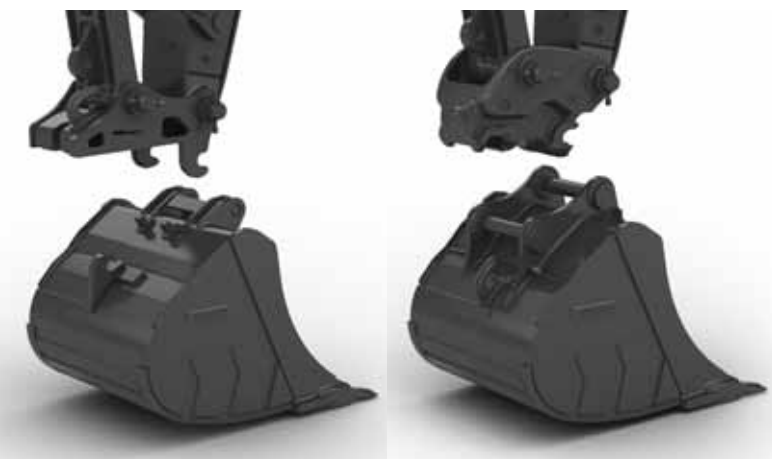
Die haltbaren Volvo-Anbaugeräte wurden speziell gefertigt, um im Zusammenspiel mit Volvo-Maschinen zu arbeiten, sie bilden zusammen ein solides, haltbares Ganzes. Mit den ideal aufeinander abgestimmten Funktionen und Eigenschaften, sind die Volvo-Anbaugeräte ein integrierter Bestandteil des Baggers für den sie bestimmt sind.

Vielfältige Kombinationen - immer überlegene Passform.

Maximieren Sie Ihre Produktivität und Rentabilität mit dem EC220E und der großen Auswahl an lange haltbaren Volvo-Anbaugeräten. Steigern Sie Ihre Flexibilität, erschließen Sie sich mehr Geschäftsfelder und erledigen Sie eine Vielzahl Aufgaben effizient - all' dies mit schnelleren Zykluszeiten und einer perfekten Kontrolle.

Löffel - GP/HD/XD

Die Volvo-Löffel sind das perfekte Werkzeug zum Graben und für den Umschlag sämtlicher Materialarten (weich, mittel und hart) konzipiert. HD-Löffel sind für produktives Graben in extrem kompaktem Material ausgelegt. Alle Löffel bieten maximale Produktivität und lange Lebensdauer und sind mit Original-Volvo-Verschleißteilen ausgestattet.



Schnellwechsler

Volvo bietet eine komplette Palette an Schnellwechslern, angefangen von dem speziellen Volvo S-Schnellwechsler bis zu den Geräten der Marke Steelwrist®. Beide Schnellwechsler sind mit Frontverriegelungsstift ausgestattet, wodurch beim Wechsel der Anbaugeräte maximale Sicherheit gewährleistet wird. Diese innovativen Schnellwechsler sind nicht nur so konstruiert, dass sie perfekt zu den Volvo-Baggen passen, sondern sie erfüllen auch die Anforderungen der neuesten Sicherheitsnormen ISO 13031 und EN474-1.

Steelwrist® ist eine eingetragene Marke von Steelwrist AB.

Brecher HB21, HB22

Die Volvo-Brecher der HB-Serie sind für die spezifischen Gewichte der Volvo-Maschinen ausgelegt und auf die Volvo-Schnellwechsler abgestimmt, so dass schnelle, sichere und einfache Wechsel der Anbaugeräte möglich werden. Sie sind mit einem kompletten Werkzeugsatz erhältlich.



Tiltrotator

Der Tiltrotator von Volvo kann bereits werksmontiert bestellt werden und die Multifunktions-Joysticks sowie das Farbdisplay sind vollständig in die Maschinensteuerung integriert. Die neue Baggerlöffel-Serie XD von Volvo ist perfekt auf den werksinstallierten Tiltrotator abgestimmt.

Günstigere Gesamtbetriebskosten.

Ausleger und Stiel

Wählen Sie für Höchstleistungen die für Ihre Anforderungen am besten geeignete Kombination aus Ausleger- und Stielkonfiguration aus.



Perfekter Werkzeugträger

Durch seine Konstruktion ist er nicht nur mit einer Vielzahl von Anbaugeräten kompatibel sondern er ist auch leistungssteigernd, da er bei allen Anwendungen schnelle und einfache Gerätewechsel ermöglicht.



Optimierte Hydraulik

Sie ist perfekt an die Motorleistung angepasst, senkt Leistungsverluste und bietet eine bessere Kontrollierbarkeit der Ansprechzeit.

AdBlue®

Volvo bietet eine komplette AdBlue-Lösung in bewährter Qualität, die kosteneffizient und leicht zugänglich ist. Wenden Sie sich für weitere Informationen bitte an Ihren Volvo-Händler.

® = Eingetragene Marke des Verbands der Automobilindustrie e.V.

Ausleger-Schwimmstellung

Dank der Schwimmfunktion des Auslegers kann die Pumpenleistung zum Senken desselben eingespart oder zur Beschleunigung der Zykluszeiten für andere Funktionen verwendet werden. Die Steuerung von Planierarbeiten wird ebenfalls einfacher.

Steuerung für Anbaugeräte

In der passwortgeschützten Steuerung können bis zu 20 verschiedene Anbaugeräte gespeichert werden. Hydraulikdurchfluss und -druck können in der Kabine voreingestellt werden.



Schutzgeländer

Viele robuste Handläufe sorgen für einen sicheren und einfachen Zugang zum Oberwagen für Inspektion und Wartung.

Seitenblickkamera

Sie deckt den toten Winkel an der Seite der Maschine ab. Der Sichtwinkel wird auf dem Farbmonitor dargestellt und schafft so eine sicherere Arbeitsumgebung, in der Fahrer und Bodenteam geschützt werden.



MMS

Alle Schnittstellen der Maschine sind ergonomisch angeordnet und ihr Design gewährleistet eine optimale Kontrolle und Effizienz.

Bluetooth®

Bluetooth und eine Freisprechfunktion gehören nun auch zur Ausstattung, so dass der Fahrer für mehr Komfort und Sicherheit drahtlos kommunizieren kann.

Kurzwahltastenfunktion

Für mehr Bedienerfreundlichkeit können Funktionen, wie z.B. Scheibenwischer, Kameras, Auto-Mute oder max. Leistung einer Kurzwahltaste am Joystick zugeordnet werden.

Volvo-Motor

Der geräuscharme und effiziente Volvo-Dieselmotor D6 entspricht Stufe 4, liefert mehr Leistung und verbraucht weniger Kraftstoff.



Gruppiert eingebaute Filter

Die gruppiert eingebauten Filter und Schmierpunkte sind leicht vom Boden aus zugänglich. Die Wartungsarbeiten können einfacher und schneller ausgeführt werden.



Für lange Lebensdauer gebaut

Selbst den kleinsten Details wurde die nötige Aufmerksamkeit geschenkt. Die Silikonabdichtung wird als Rostschutz verwendet und es wurden wasserdichte Kabelsätze und Verbindungen, Türscharniere für Schwerlasteinsätze und angeschraubte Schutzgitter für die in den Maschinenrahmen integrierten Leuchten eingebaut.

Mehrwert für Ihr Unternehmen.

Als Volvo-Kunde verfügen Sie über ein Komplettangebot an Dienstleistungen. Volvo bietet Ihnen eine Langzeitpartnerschaft, schützt Ihren Gewinn und liefert eine komplette Palette an Kundenlösungen unter Verwendung qualitativ hochwertiger Ersatzteile, die von Leuten montiert werden, die aus Leidenschaft bei Volvo arbeiten. Volvo verpflichtet sich dazu, Ihre Investitionsrendite zu erhöhen und die Betriebszeit der Maschine zu maximieren.



Komplettlösungen

Volvo hat die richtige Lösung für Sie. Warum überlassen Sie es nicht uns, Ihnen den Support für alle

Anforderungen zu geben, die über die gesamte Lebensdauer der Maschine auftreten können. Wir hören Ihnen genau zu und können so die Gesamtbetriebskosten senken und Ihr Einkommen erhöhen.



Original-Ersatzteile von Volvo

Unser Augenmerk für Details hebt uns vom Wettbewerb ab. Dieses bewährte Konzept ist eine solide Investition in die Zukunft Ihrer Maschine. Die Ersatzteile werden anspruchsvollen Dauertests unterzogen und erst dann zugelassen, weil jedes einzelne Teil entscheidend für Betriebszeit und Leistung ist. Nur wenn Sie Original-Ersatzteile von Volvo verwenden, können Sie sicher sein, dass Ihre Maschine die renommierte Volvo-Qualität auf Dauer bewahrt.



Service-Netzwerk

Um schneller auf Ihre Bedürfnisse reagieren zu können, stehen Volvo-Experten auf Abruf bereit und kommen bei Bedarf zu Ihrer Baustelle. Dank des flächendeckenden Kundendienstes mit Technikern, Werkstätten und Händlern, verfügt Volvo über ein globales Netzwerk, um Ihnen stets den besten Support zu bieten, wobei wir unsere lokalen Kenntnisse und globalen Erfahrungen nutzen.



WARTUNGSPLAN

	DAY01	DAY02	DAY03	DAY04	DAY05	DAY06	DAY07
1						✓	
2				✓	✓		
3	✓					✓	✓
4			✓				
5							✓
6	✓						
7			✓				
8							✓



Servicevereinbarungen

Die Palette an Servicevereinbarungen umfasst präventive Wartungsleistungen, vollständige Reparaturen und eine Reihe von Dienstleistungen über die gesamte Betriebszeit. Volvo verwendet die neueste Technologie zur Überwachung von Maschinenbetrieb und -status und gibt Ihnen Ratschläge zur Steigerung der Wirtschaftlichkeit. Mit einer Servicevereinbarung haben Sie Ihre Servicekosten unter Kontrolle.

VOLVO EC220D im Detail.

Motor

Die neueste Generation Dieselmotoren von Volvo erfüllt die Anforderungen der neuesten Abgasvorschriften Tier 4f (Stufe IV). Die Volvo-Motoren sind mit der modernsten Volvo Advanced Combustion Technology (V-ACT) zur Senkung der Abgase und für überlegene Leistung und Kraftstoffeffizienz ausgestattet. Der Motor ist mit präzisen Hochdruck-Einspritzventilen, Turbolader, Ladeluftkühler sowie einer elektronischen Motorsteuerung zur Optimierung der Maschinenleistung ausgestattet.

Drei-Stufenfilter mit Vorfilter

Leerlaufautomatik: Das System schaltet die Motordrehzahl in den Leerlauf, wenn kein Steuerelement betätigt wird. Als Ergebnis werden Kraftstoffverbrauch und Innengeräuschpegel gesenkt.

Motor	Volvo	D6J
Max Leistung bei	U/s / U/min	30 / 1 800
ISO 9249, SAE J1349 Netto	kW/PS	128 / 174
Brutto, ISO 14396/SAE J1995	kW/PS	129 / 175
Max Drehmoment bei	Nm / U/min	849 / 1 350
Anzahl Zylinder		6
Hubraum	l	5,7
Bohrung	mm	98
Hub	mm	126

Elektrische Anlage

Die Hochleistungs-Elektrik ist gut geschützt. Wasserdichte Sicherheitsstecker garantieren sichere, korrosionsfreie Anschlüsse. Die Hauptrelais und Solenoidventile sind zur Vermeidung eventueller Schäden abgeschirmt. Serienmäßig mit Batteriehaupschalter.

Contronics sorgt für eine effiziente Systemüberwachung und liefert wichtige Informationen für die Fehlerdiagnose.

Spannung	V	24
Batterien	V / Ah	2 x 12 / 140
Lichtmaschine	V / Ah	28 / 80
Anlasser	V / kW	24 x 5,5

Schwenkwerk

Für maximales Drehmoment arbeitet das Schwenkwerk mit Axialkolbenmotoren und einem Planetengetriebe. Serienmäßig ist es mit einer automatischen Haltebremse und einem Rückstoßdämpfungsventil ausgestattet.

Max Schwenkgeschwindigkeit	U/min	11,1
Max Schwenkmoment	kNm	83

Fahrtrieb

Jede einzelne Kette wird von einem automatischen Zweistufen-Fahrmotor angetrieben. Die Laufwerke werden über Mehrscheibenbremsen gebremst, die mit Federkraft betätigt und hydraulisch gelöst werden. Der Fahrmotor, die Bremsen und das Planeten-Endgetriebe sind gut geschützt im Laufwerksrahmen untergebracht.

Max Zugkraft	kN	183
Max. Fahrgeschwindigkeit	km/h	3,5 / 5,7
Steigfähigkeit	°	35

Unterwagen

Serienmäßig mit robustem, X-förmigem Rahmen mit dauergeschmierten und abgedichteten Raupenkettten.

EC220EL

Bodenplatten		2 x 49
Mittenabstand der Kettenglieder	mm	190
Breite, Dreisteg-Bodenplatte	mm	500 / 600 / 700 / 800 / 900
Breite, Dreisteg-Bodenplatte (HD)	mm	600
Breite, Doppelsteg-Bodenplatte	mm	700
Breite, einzelner Plattensteg	mm	600
Laufrollen		2 x 8
Stützrollen		2 x 2

EC220ENL

Bodenplatten		2 x 49
Mittenabstand der Kettenglieder	mm	190
Breite, Dreisteg-Bodenplatte	mm	500/600/700
Breite, Dreisteg-Bodenplatte (HD)	mm	600
Breite, Doppelsteg-Bodenplatte	mm	700
Laufrollen		2 x 8
Stützrollen		2 x 2

EC220EN

Bodenplatten		2 x 46
Mittenabstand der Kettenglieder	mm	190
Breite, Dreisteg-Bodenplatte	mm	600 / 700 / 800 / 900
Breite, Dreisteg-Bodenplatte (HD)	mm	600
Laufrollen		2 x 7
Stützrollen		2 x 2

EC220ENH

Bodenplatten		2 x 45
Mittenabstand der Kettenglieder	mm	203
Breite, Dreisteg-Bodenplatte	mm	500/600/700
Laufrollen		2 x 7
Stützrollen		2 x 2

Hydraulikanlage

Die Hydraulikanlage wurde mit einer vollelektronischen Steuerung und der modernen ECO-Betriebsart kombiniert und dahingehend optimiert, dass sie harmonisch mit dem Motor zusammen funktioniert, zur Motorleistung passt, Leistungsverluste senkt und eine bessere Kontrollierbarkeit und Ansprechzeit bietet.

Die Anlage umfasst folgende wichtige Funktionen:
Summenleistungssystem: Kombination der Förderströme beider Hydraulikpumpen für kurze Zykluszeiten und hohe Produktivität.

Stielpriorität: Vorrang für den Stielbetrieb - für schnellere Zykluszeiten beim Planieren und beim Graben einen höheren Löffelfüllgrad.

Schwenkpriorität: Vorrang für die Schwenkfunktion, für eine höhere Schwenkgeschwindigkeit bei gleichzeitiger Betätigung anderer Funktionen.

Regenerierungssystem: Vermeidung von Kavitationsschäden und Gewährleistung maximaler Produktivität bei gleichzeitiger Betätigung mehrerer Funktionen.

Power boost (Kraftverstärker): Verstärkung sämtlicher Grab- und Hubkräfte.

Halteventile: Halteventile für Ausleger und Stiel verhindern das Absinken der Grabausrüstung.

Hauptpumpe

Typ	2 x Axialkolbenpumpen mit variabler Fördermenge	
Maximale Fördermenge	l/min	2x207

Steuerpumpe

Typ	Zahnradpumpe	
Maximale Fördermenge	l/min	1x18

Einstellung des Sicherheitsventils

Funktion	MPa	34,3 / 36,3
Fahrkreis	MPa	34,3
Schwenkkreis	MPa	27,9
Steuerkreis	MPa	3,9

Fahrtrieb: Axialkolben-Verstellmotor mit mechanischer Bremse

Schwenkbewegung: Axialkolbenmotor mit fester Fördermenge und mechanischer Bremse

Hydraulikzylinder

Monoblock-Ausleger		2
Bohrung x Hub	ø x mm	125 x 1 235
2-teiliger Ausleger		1
Bohrung x Hub	ø x mm	160 x 1 070
Stiel		1
Bohrung x Hub	ø x mm	135 x 1 540
Löffel		1
Bohrung x Hub	ø x mm	120 x 1 065
Löffel für LR-Ausleger		1
Bohrung x Hub	ø x mm	100 x 865

Füllstände für Wartungszwecke

Kraftstofftank	l	320
Hydraulikanlage, gesamt	l	290
Hydrauliköltank	l	140
AdBlue-Behälter	l	27
Motoröl	l	25
Motorkühlflüssigkeit	l	35
Untersetzungsgetriebe Drehwerk	l	6
Untersetzung Fahrtrieb	l	2 x 5,8

Kabine

Die Fahrerkabine bietet durch ihre große Tür einen leichten Einstieg. Die Kabine ist hydraulisch und schwingungsgedämpft gelagert. Die Kabine ist hydraulisch und schwingungsgedämpft gelagert. Große Fenster sorgen für eine ausgezeichnete Rundumsicht. Die Windschutzscheibe kann leicht nach oben unter das Dach geschoben werden und der untere Teil kann entfernt und in der Seitentür verstaut werden.

Die Kabine ist mit Klimaanlage und Heizung ausgestattet:

Die unter Druck stehende und gefilterte Kabinenluft wird von einem automatisch gesteuerten Lüfter geliefert. Die Luft strömt aus 14 Düsen durch die Kabine.

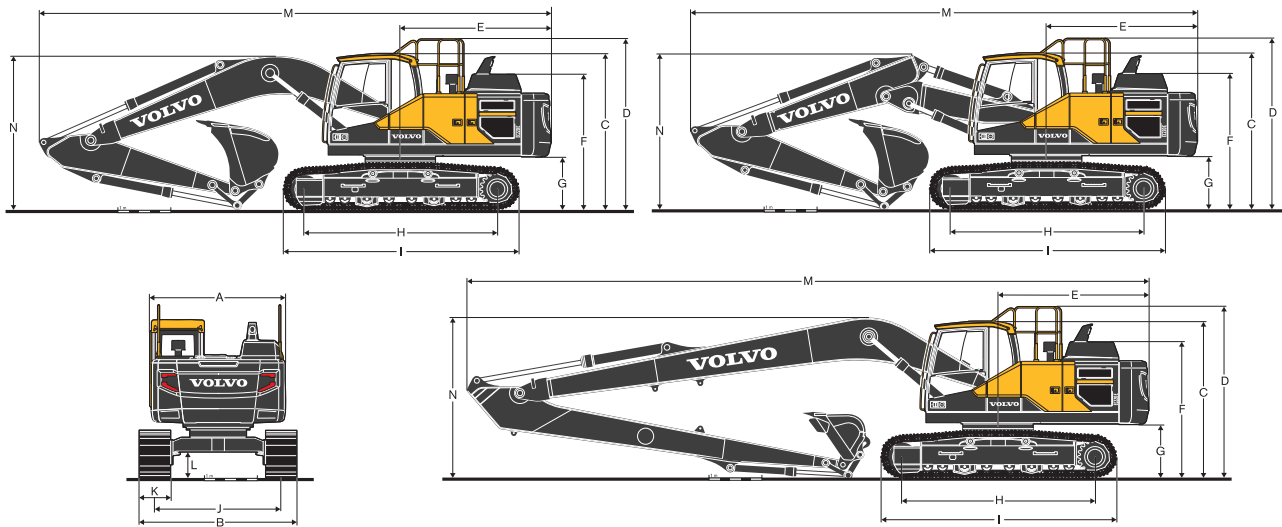
Ergonomischer Fahrersitz: der Fahrersitz und die Joystick-Konsole können unabhängig voneinander für den maximalen Komfort des Fahrers eingestellt werden. Der Fahrersitz ist neunfach verstellbar und mit einem Sicherheitsgurt ausgerüstet.

Geräuschpegel

Geräuschpegel in der Kabine erfüllt ISO 6396		
LpA (Standard)	dB(A)	69
LpA (Tropen)	dB(A)	70
Externer Lärmpegel erfüllt ISO 6395, EU-Lärmrichtlinie (2000/14/EG)		
LwA (Standard)	dB(A)	102
LwA (Tropen)	dB(A)	103

Technische Daten.

ABMESSUNGEN



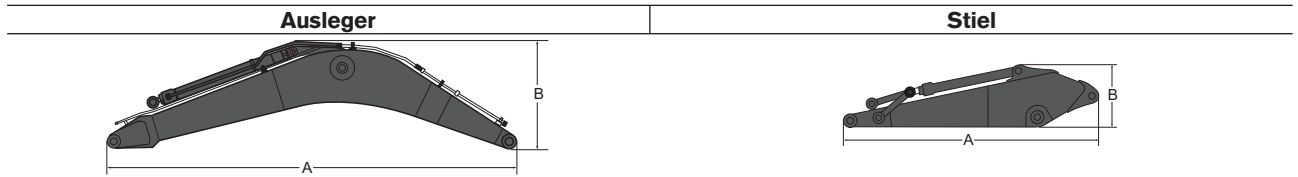
Beschreibung	Einheit	EC220EL				EC220ENL			
		5,7 Monoblock oder 5,57 2-teilig				5,7 Monoblock oder 5,57 2-teilig			
Ausleger	m								
Stiel	m	2,0	2,5	2,9	3,5	2,0	2,5	2,9	3,5
A. Gesamtbreite des Oberwagens	mm	2 540	2 540	2 540	2 540	2 540	2 540	2 540	2 540
B. Gesamtbreite	mm	2 990	2 990	2 990	2 990	2 640	2 640	2 640	2 640
C. Gesamthöhe der Kabine	mm	2 955	2 955	2 955	2 955	2 955	2 955	2 955	2 955
D. Gesamthöhe des Schutzaufbaus	mm	3 270	3 270	3 270	3 270	3 270	3 270	3 270	3 270
E. Heckschwenkradius	mm	2 850	2 850	2 850	2 850	2 850	2 850	2 850	2 850
F. Gesamthöhe der Motorhaube	mm	2 600	2 600	2 600	2 600	2 600	2 600	2 600	2 600
G. Freiraum Gegengewicht*	mm	1 025	1 025	1 025	1 025	1 025	1 025	1 025	1 025
H. Länge Antriebstruras	mm	3 660	3 660	3 660	3 660	3 660	3 660	3 660	3 660
I. Länge Laufwerk	mm	4 460	4 460	4 460	4 460	4 460	4 460	4 460	4 460
J. Spurbreite	mm	2 390	2 390	2 390	2 390	2 040	2 040	2 040	2 040
K. Breite Bodenplatte	mm	600	600	600	600	600	600	600	600
L. Min. Min. Bodenfreiheit*	mm	460	460	460	460	460	460	460	460
M. Gesamtlänge	mm	9 795	9 745	9 690	9 720	9 795	9 745	9 690	9 720
M ¹ . Gesamtlänge	mm	9 660	9 610	9 570	9 560	9 660	9 610	9 570	9 560
N. Gesamthöhe Ausleger	mm	3 100	3 080	2 940	3 260	3 100	3 080	2 940	3 260
N ¹ . Gesamthöhe Ausleger	mm	3 065	3 065	2 960	3 310	3 065	3 065	2 960	3 310

* Ohne Plattensteg
1 2-teiliger Ausleger

Beschreibung	Einheit	EC220EN				EC220ENH				EC220ELR
		5,7 Monoblock oder 5,57 2-teilig				5,7 Monoblock oder 5,57 2-teilig				8,85
Ausleger	m									
Stiel	m	2,0	2,5	2,9	3,5	2,0	2,5	2,9	3,5	6,25
A. Gesamtbreite des Oberwagens	mm	2 540	2 540	2 540	2 540	2 540	2 540	2 540	2 540	2 540
B. Gesamtbreite	mm	2 800	2 800	2 800	2 800	2 800	2 800	2 800	2 800	3 190
C. Gesamthöhe der Kabine	mm	2 955	2 955	2 955	2 955	2 955	2 955	2 955	2 955	2 955
D. Gesamthöhe des Schutzaufbaus	mm	3 270	3 270	3 270	3 270	3 270	3 270	3 270	3 270	3 270
E. Heckschwenkradius	mm	2 850	2 850	2 850	2 850	2 850	2 850	2 850	2 850	2 850
F. Gesamthöhe der Motorhaube	mm	2 600	2 600	2 600	2 600	2 600	2 600	2 600	2 600	2 600
G. Freiraum Gegengewicht*	mm	1 025	1 025	1 025	1 025	1 025	1 025	1 025	1 025	1 025
H. Länge Antriebstruras	mm	3 370	3 370	3 370	3 370	3 510	3 510	3 510	3 510	3 660
I. Länge Laufwerk	mm	4 160	4 160	4 160	4 160	4 360	4 360	4 360	4 360	4 460
J. Spurbreite	mm	2 200	2 200	2 200	2 200	2 040	2 040	2 040	2 040	2 390
K. Breite Bodenplatte	mm	600	600	600	600	600	600	600	600	800
L. Min. Min. Bodenfreiheit*	mm	460	460	460	460	490	490	490	490	460
M. Gesamtlänge	mm	9 795	9 745	9 690	9 720	9 795	9 745	9 690	9 720	12 880
M ¹ . Gesamtlänge	mm	9 660	9 610	9 570	9 560	9 660	9 610	9 570	9 560	-
N. Gesamthöhe Ausleger	mm	3 100	3 080	2 940	3 260	3 100	3 080	2 940	3 260	3 055
N ¹ . Gesamthöhe Ausleger	mm	3 065	3 065	2 960	3 310	3 065	3 065	2 960	3 310	-

* Ohne Plattensteg
1 2-teiliger Ausleger

ABMESSUNGEN



Beschreibung	Einheit	Ausleger				Lange Reichweite	Beschreibung	Einheit	Stiel						Lange Reichweite
		Monoblock	Monoblock	2-teilig					2,0	2,5	2,9	2,9 HD	3,5	6,25	
Ausleger	m	5,7	5,7 HD	5,57	8,85		Stiel	m	2,0	2,5	2,9	2,9 HD	3,5	6,25	
Länge	mm	5 910	5 910	5 780	9 060		Länge	mm	3 065	3 525	3 910	3 910	4 540	7 330	
Höhe	mm	1 585	1 585	1 570	1 460		Höhe	mm	980	860	860	860	855	945	
Breite	mm	670	670	670	670		Breite	mm	440	440	440	440	440	385	
Gewicht*	kg	2 006	2 151	2 585	2 510		Gewicht*	kg	1 091	1 133	1 146	1 183	1 226	1 309	

* Umfasst Zylinder, Leitungen und Drehzapfen, ohne Auslegerzylinder

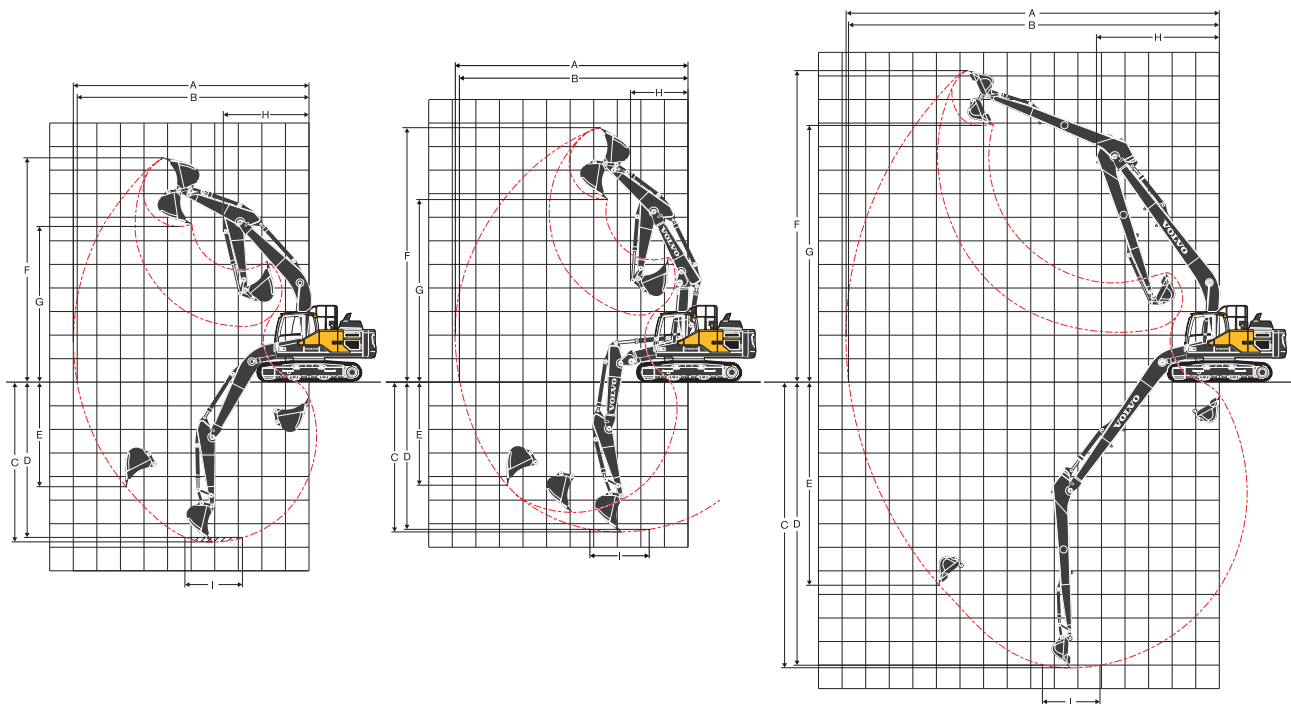
* Umfasst Löffelzylinder, Hubgerüst und Scharnierbolzen

MASCHINENGEWICHTE UND BODENDRUCK

Beschreibung	Breite Bodenplatte	Betriebsgewicht	Bodendruck	Gesamtbreite	Betriebsgewicht	Bodendruck	Gesamtbreite
	mm						
		EC220EL					
		5,7m Ausleger, 2,9m Stiel, 820kg / 0,92l Löffel, 4 200kg Gegengewicht			5,57m 2-teiliger Ausleger, 2,9m Stiel, 820kg / 0,92l Löffel, 4 200kg Gegengewicht		
Dreisteg-Bodenplatte	500	21 440	53,0	2 890	22 130	54,9	2 890
	600	21 700	45,1	2 990	22 385	46,1	2 990
	700	22 160	39,2	3 090	22 840	40,2	3 090
	800	22 445	35,3	3 190	23 130	36,3	3 190
	900	22 740	31,4	3 290	23 420	32,4	3 290
Dreisteg-Bodenplatte (HD)	600	21 870	45,1	2 990	22 550	47,1	2 990
Doppelsteg-Bodenplatte	700	22 425	40,2	3 090	23 110	41,2	3 090
Einzelner Plattensteg	600	21 910	45,1	2 990	22 590	47,1	2 990
		EC220ENL					
		5,7m Ausleger, 2,9m Stiel, 820kg / 0,92l Löffel, 5 000kg Gegengewicht			5,57m 2-teiliger Ausleger, 2,9m Stiel, 820kg / 0,92l Löffel, 5 000kg Gegengewicht		
Dreisteg-Bodenplatte	500	22 150	54,9	2 540	22 840	56,9	2 540
	600	22 410	46,1	2 640	23 100	48,0	2 640
	700	22 870	40,2	2 740	23 560	42,2	2 740
Dreisteg-Bodenplatte (HD)	600	22 580	47,1	2 640	23 265	48,0	2 640
Doppelsteg-Bodenplatte	700	23 140	41,2	2 740	23 820	42,2	2 740
		EC220EN					
		5,7m Ausleger, 2,9m Stiel, 820kg / 0,92l Löffel, 4 200kg Gegengewicht			5,57m 2-teiliger Ausleger, 2,9m Stiel, 820kg / 0,92l Löffel, 4 200kg Gegengewicht		
Dreisteg-Bodenplatte	600	21 280	48,0	2 800	21 960	49,0	2 800
	700	21 710	41,2	2 900	22 395	43,1	2 900
	800	21 980	37,3	3 000	22 660	38,2	3 000
	900	22 220	33,3	3 100	22 900	34,3	3 100
Dreisteg-Bodenplatte (HD)	600	21 440	48,0	2 800	22 120	50,0	2 800
		EC220ENH					
		5,7m Ausleger, 2,9m Stiel, 820kg / 0,92l Löffel, 5 000kg Gegengewicht			5,57m 2-teiliger Ausleger, 2,9m Stiel, 820kg / 0,92l Löffel, 5 000kg Gegengewicht		
Dreisteg-Bodenplatte	500	23 270	62,8	2 700	23 960	64,7	2 700
	600	23 590	53,0	2 800	24 270	53,9	2 800
	700	24 110	46,1	3 900	24 790	48,0	3 900
		EC220ELR					
		8,85m Ausleger, 6,25m Stiel, 452kg / 0,52l Löffel, 5 000kg Gegengewicht					
Dreisteg-Bodenplatte	800	23 690	37,3	3 190			
	900	23 990	33,3	3 290			

Technische Daten.

ARBEITSBEREICHE



Beschreibung	Einheit	EC220EL/EC220ENL/EC220EN/EC220ENH								EC220ELR		
Ausleger	m	5,7 Monoblock				5,57 2-teilig				10,2		
Stiel	m	2,0	2,5	2,9	3,5	2,0	2,5	2,9	3,5	6,25		
A. Max. Grabradius	mm	9 090	9 550	9 930	10 390	8 980	9 450	9 840	10 310	15 800		
B. Max. Grabradius am Boden	mm	8 910	9 380	9 770	10 240	8 800	9 280	9 670	10 150	15 700		
C. Max. Grabtiefe	mm	5 830	6 330	6 730	7 330	5 410	5 900	6 300	6 850	12 100		
D. Max. Grabtiefe (2.44 m Niveau)	mm	5 560	6 100	6 540	7 130	5 290	5 790	6 200	6 750	12 000		
E. Max. senkrechte Einstichtiefe	mm	4 880	5 620	6 090	6 470	4 390	4 990	5 410	5 930	11 290		
F. Max. Schnitthöhe	mm	8 940	9 220	9 460	9 460	10 010	10 380	10 710	10 920	13 300		
G. Max. Ausschütthöhe	mm	6 190	6 430	6 650	6 700	7 100	7 460	7 780	8 010	10 950		
H. Min. Frontschwenkradius	mm	3 790	3 670	3 640	3 660	2 890	2 740	2 470	2 730	5 200		
GRABKRÄFTE MIT DIREKT MONTIERTEM LÖFFEL												
Löffelradius	mm	1 528	1 528	1 528	1 528	1 528	1 528	1 528	1 528	1 250		
Reißkraft - Löffel	Normal	SAE J1179	kN	146	125	125	125	146	125	125	125	68
	Kraftverstärkung Power boost	SAE J1179	kN	154	132	132	132	154	132	132	132	-
	Normal	ISO 6015	kN	165	141	141	141	165	141	141	141	77
	Kraftverstärkung Power boost	ISO 6015	kN	174	149	149	149	174	149	149	149	-
Ausreißkraft - Stiel	Normal	SAE J1179	kN	144	117	101	92	144	117	101	92	44
	Kraftverstärkung Power boost	SAE J1179	kN	153	124	107	97	153	124	107	97	-
	Normal	ISO 6015	kN	149	121	104	94	149	121	104	94	45
	Kraftverstärkung Power boost	ISO 6015	kN	158	128	110	99	158	128	110	99	-
Drehwinkel Löffel	°	166	175	175	175	175	175	175	175	175	178	

LEITFADEN FÜR LÖFFELAUSWAHL

Löffelart		Füllmenge	Schnittbreite	Gewicht	Zähne	EC220EL							
						5,7m Ausleger				5,57 2-teilig			
						600mm Bodenplatte, 4 200kg Gegen-gewicht				600mm Bodenplatte, 4 200kg Gegen-gewicht			
						L	mm	kg	EA	2,0m	2,5m	2,9m	3,5m
Direkt montierte Löffel	Mehr-zweck	480	600	623	3	C	C	C	C	C	C	C	C
		630	800	703	4	C	C	C	C	C	C	C	C
		750	900	749	4	C	C	C	C	C	C	C	C
		920	1 050	819	4	C	C	C	C	C	C	C	C
		1 090	1 200	908	5	C	C	C	C	C	C	C	C
		1 270	1 350	995	5	C	C	C	B	C	C	C	B
		1 440	1 500	1 085	6	C	C	B	A	C	C	B	A
Löffelart		Füllmenge	Schnittbreite	Gewicht	Zähne	EC220ENL							
						5,7m Ausleger				5,57 2-teilig			
						600mm Bodenplatte, 5 000kg Gegen-gewicht				600mm Bodenplatte, 5 000kg Gegen-gewicht			
						L	mm	kg	EA	2,0m	2,5m	2,9m	3,5m
Direkt montierte Löffel	Mehr-zweck	480	600	623	3	C	C	C	C	C	C	C	C
		630	800	703	4	C	C	C	C	C	C	C	C
		750	900	749	4	C	C	C	C	C	C	C	C
		920	1 050	819	4	C	C	C	C	C	C	C	C
		1 090	1 200	908	5	C	C	C	C	C	C	C	C
		1 270	1 350	995	5	C	C	C	C	C	C	C	C
		1 440	1 500	1 085	6	C	C	C	B	C	C	C	B
Löffelart		Füllmenge	Schnittbreite	Gewicht	Zähne	EC220EN							
						5,7m Ausleger				5,57 2-teilig			
						600mm Bodenplatte, 4 200kg Gegen-gewicht				600mm Bodenplatte, 4 200kg Gegen-gewicht			
						L	mm	kg	EA	2,0m	2,5m	2,9m	3,5m
Direkt montierte Löffel	Mehr-zweck	480	600	623	3	C	C	C	C	C	C	C	C
		630	800	703	4	C	C	C	C	C	C	C	C
		750	900	749	4	C	C	C	C	C	C	C	C
		920	1 050	819	4	C	C	C	C	C	C	C	C
		1 090	1 200	908	5	C	C	C	C	C	C	C	C
		1 270	1 350	995	5	C	C	C	B	C	C	C	B
		1 440	1 500	1 085	6	C	C	B	A	C	C	B	A
Löffelart		Füllmenge	Schnittbreite	Gewicht	Zähne	EC220ENH							
						5,7m Ausleger				5,57 2-teilig			
						600mm Bodenplatte, 5 000kg Gegen-gewicht				600mm Bodenplatte, 5 000kg Gegen-gewicht			
						L	mm	kg	EA	2,0m	2,5m	2,9m	3,5m
Direkt montierte Löffel	Mehr-zweck	480	600	623	3	C	C	C	C	C	C	C	C
		630	800	703	4	C	C	C	C	C	C	C	C
		750	900	749	4	C	C	C	C	C	C	C	C
		920	1 050	819	4	C	C	C	C	C	C	C	C
		1 090	1 200	908	5	C	C	C	C	C	C	C	C
		1 270	1 350	995	5	C	C	C	C	C	C	C	C
		1 440	1 500	1 085	6	C	C	C	B	C	C	C	B

Setzen Sie sich bitte mit Ihrem Volvo-Händler in Verbindung, er wird Ihnen die für die gewünschte Anwendung am besten passenden Löffel und Anbaugeräte empfehlen. Die Empfehlungen basieren auf normalen Betriebsbedingungen und gelten lediglich als Leitfaden. Löffelinhalt gemäß ISO 7451, Material gehäuft mit einem 1:1 Schüttwinkel.

Maximale Materialdichte

A	1 200 - 1 300 kg/m ³	Kohle, Caliche, Schiefer
B	1 400 - 1 600 kg/m ³	Nasse Erde und Ton, Sandstein, Kalkstein
C	1 700 - 1 800 kg/m ³	Granit, Nasser Sand, Fels: gesprengt
D	> 1 900 kg/m ³	Nasser Schlamm, Eisenerz

TRAGFÄHIGKEIT EC220ELR

Tragfähigkeit an der Stielspitze ohne Löffel.

Für die Berechnung der Tragfähigkeit einschließlich Löffel, ist das aktuelle Gewicht des direkt montierten Löffels bzw. des Löffels mit Schnellwechsler von den folgenden Werten abzuziehen.

	Hubhaken in Bezug auf die Bodenhöhe	0,0 m		1,5 m		3,0 m		4,5 m		6,0 m		7,5 m		9,0 m		
		Gerade uc	Schräg uc	Gerade uc	Schräg uc	Gerade uc	Schräg uc	Gerade uc	Schräg uc	Gerade UC	Schräg uc	Gerade uc	Schräg uc	Gerade uc	Schräg UC	
	4,5 m kg												*2 820	*2 820	*3 340	*3 340
	3,0 m kg					*6 300	*6 300	*4 590	*4 590	*3 720	*3 720	*3 210	3 070	*3 790	3 710	
	1,5 m kg					*7 880	7 320	*5 580	5 020	*4 330	3 700	*3 600	2 850	*4 210	3 410	
	0,0 m kg			*2 480	*2 480	*5 610	*5 610	*6 360	4 570	*4 860	3 410	*3 970	2 650	*4 550	3 160	
	-1,5 m kg	*2 650	*2 650	*3 360	*3 360	*5 620	*5 620	*6 860	4 290	*5 250	3 200	4 140	2 500	*4 810	2 980	
	-3,0 m kg	*3 570	*3 570	*4 340	*4 340	*6 320	6 270	*7 110	4 160	5 210	3 070	4 030	2 400	4 790	2 870	
	-4,5 m kg	*4 530	*4 530	*5 410	*5 410	*7 370	6 290	*7 120	4 120	5 150	3 020	3 980	2 350	4 740	2 830	
	-6,0 m kg	*5 560	*5 560	*6 600	*6 600	*8 740	6 410	*6 920	4 160	5 160	3 030	3 980	2 350	4 750	2 830	
	-7,5 m kg	*6 670	*6 670	*7 960	*7 960	*8 470	6 590	*6 480	4 270	*5 170	3 100	4 040	2 410	*4 710	2 900	
	-9,0 m kg			*9 560	*9 560	*7 360	6 870	*5 710	4 450	*4 560	3 240	*3 640	2 540	*4 280	3 020	
	-10,5 m kg					*5 630	*5 630	*4 390	*4 390	*3 350	*3 350			*3 520	3 230	
Ausleger: 8,85m Stiel: 6,25m Bodenplatte: 800mm GG: 5 000kg	Hubhaken in Bezug auf die Bodenhöhe	10,5 m		12,0 m		13,5 m		Max Reichweite								
		Gerade uc	Schräg uc	Gerade uc	Schräg uc	Gerade uc	Schräg uc	Gerade uc	Schräg uc	m						
	12,0 m kg							*870	*870	10,3						
	10,5 m kg							*800	*800	11,6						
	9,0 m kg			*1 450	*1 450			*760	*760	12,6						
	7,5 m kg	*2 230	*2 230	*2 060	*2 060			*740	*740	13,4						
	6,0 m kg	*2 390	*2 390	*2 330	2 070	*1 330	*1 330	*740	*740	13,9						
	4,5 m kg	*2 610	2 530	*2 470	1 980	*1 810	1 560	*750	*750	14,3						
	3,0 m kg	*2 870	2 390	*2 640	1 890	*2 160	1 500	*780	*780	14,5						
	1,5 m kg	*3 140	2 240	*2 830	1 790	2 400	1 440	*820	*820	14,6						
	0,0 m kg	*3 390	2 110	2 820	1 700	2 340	1 390	*880	*880	14,4						
	-1,5 m kg	3 330	2 000	2 740	1 630	2 300	1 350	*970	*970	14,2						
	-3,0 m kg	3 250	1 930	2 690	1 580	*1 670	1 320	*1 100	*1 100	13,7						
	-4,5 m kg	3 210	1 890	2 670	1 570			*1 280	*1 280	13,1						
-6,0 m kg	3 220	1 900	*2 410	1 590			*1 560	1 550	12,3							
-7,5 m kg	3 290	1 970					*2 030	1 830	11,2							
-9,0 m kg							*3 020	2 320	9,7							
-10,5 m kg							*3 250	*3 250	7,6							

Hinweise: 1. Maschine für Hubleistungen in der Betriebsart "Fein-F".

2. Obige Lastwerte entsprechen den Normen SAE J1097 und ISO 10567 hinsichtlich der Tragfähigkeit von Hydraulikbaggern.

3. Die zulässigen Traglasten überschreiten weder 87 % der hydraulischen Tragfähigkeit noch 75 % der Kipplast.

4. Die mit Sternchen markierten (*) zulässigen Traglasten werden eher durch die Hydraulikleistung der Maschine als durch die Kipplast eingeschränkt.

Ausstattung.

SERIENAUSSTATTUNG

Motor

Wassergekühlter, Viertakt-Turbodieselmotor mit Direkteinspritzung und Ladeluftkühlung, erfüllt die Anforderungen von Tier 4f EU (Stufe 4)

Luftfilter mit Anzeige

Ansaugluft-Vorwärmer

Zyklon-Kabinenluft-Vorfilter

Elektrische Motorabschaltung

Kraftstofffilter und Wasserabscheider

Betankungspumpe: 50 l/min mit automatischem Überlaufschutz

Lichtmaschine 80 A

Standard Kühlanlage durch Lüfterkupplung (40 Grad Celsius)

Elektrisches/elektronisches Steuersystem

Contronics

Umfassende Betriebsartensteuerung

Selbstdiagnosesystem

GSM/GPS Caretrack und 3-Jahresabonnement CareTrack

Anzeige Maschinenstatus

Drehzahlabhängige Steuerung der Motorleistung

Leerlaufautomatik

Kraftverstärkung auf Knopfdruck

Sicherheits-Ein-/Ausschaltung

Vestellbarer LCD-Farbmonitor

Batterie Hauptschalter

Wiederanlassperre

Leistungsstarke Halogenscheinwerfer oder LED-Leuchten:

2 am Rahmen

1 am Ausleger

Batterien, 2 x 12 V / 140 Ah

Anlasser, 24 V / 5,5 kW

Hydraulikanlage

Auslegerleitung mit Schlauchbruchventil und Überlastwarnung

Lastabhängige Hydraulikanlage

Summenleistungssystem

Stielpriorität

Schwenkpriorität

ECO-Modus, die Technologie zur Kraftstoffeinsparung

Regenerierungsventile für Ausleger, Stiel und Löffel

Schwenk-Dämpfungsventile

Halteventile für Ausleger und Stiel

Mehrstufiges Filtersystem

Auslegerzylinder (x2)

Zylinder mit Dämpfung

Zylinder mit Schmutzabstreifern

Ventil für Zusatzhydraulik

Automatische zweistufige Fahrmotoren

Longlife-Hydrauliköl 46

Rahmen

Einstieg mit Handlauf

Stauraum für Werkzeug

Rutschfeste Metalltrittflächen

HD-Unterbodenplatte

Gesamthöhe Gegengewicht:

4 200 kg langer Raupenunterwagen (L), schmaler Raupenunterwagen (N)

5 000 kg schmaler, langer Raupenunterwagen (NL), schmale Ausführung für Schwerlastanwendungen (NH), große Reichweite (LR)

Kabine und Innenausstattung

ROPS-zertifizierte Kabine nach (ISO12117-2)

Silikon-, Viskoselagerung mit Federung

Steuerhebel mit Ausschaltsperr

Fahrpedale und Hebel

Fahrersitz mit Sitzheizung und Joystick-Bedienkonsole

unabhängig voneinander einstellbar

Joysticks jeweils mit 4 Mikroschaltern

Automatische Heizung und Klimaanlage

Flexible Antenne

Radio mit MP3, USB-Buchse und Bluetooth

Ausstattung der schalldämmten Allwetter-Kabine:

Getränkhalter

Abschließbare Türen

Getönte Scheiben

Bodenmatte

Hupe

Große Ablagefläche

Hochschiebbare Frontscheibe

Abnehmbare untere Scheibe

Sicherheitsgurt

Sicherheitsglas

Sonnenblende, vorn, Dach, hinten

Regenschutz

Scheibenwischer mit Intervallschaltung

Rückfahrkamera

Einschlüsselsystem

Unterwagen

HD-Unterbodenplatte

Hydraulische Fahrwerkskettenspanner

Dauergeschmierte und abgedichtete Kettenbolzen

Kettenschutz

Dreisteg-Bodenplatten 600mm

Dreisteg-Bodenplatten 800mm (LR)

Grabausrüstung

Ausleger: 5,7m Monoblock, große Reichweite 8,85 m

Stiel: 2,9 m, lange Reichweite 6,25 m

Manuelle Zentralschmierung

SONDERAUSRÜSTUNG

Motor

Vorwärmanlage: 120 V, 240 V

Luftvorfilter (Ölbad)

Diesel-Kühlflüssigkeitsheizung, 5 kW

Beheizter Wasserabscheider

Automatische Motorabschaltung

Betankungspumpe, 35 l/min

Kühlanlage für die Tropen (50 Grad Celsius)

Elektrik

Zusätzliche Arbeitsleuchten (Halogen oder LED):

1 am Ausleger

3 an der Kabine

1 am Gegengewicht

Akustischer Fahralarm

Diebstahlsicherung

Rotierende Warnleuchte

SONDERAUSRÜSTUNG

Hydraulikanlage

Schlauchbruchventil: Stiel
Ausleger-Schwimmstellung mit Schlauchbruchventil
Schwimmfunktion für Ausleger ohne Schlauchbruchventil
Hydraulikleitungen:
Managementsystem für Arbeitsgeräte (bis zu 20 programmierbare Speicherplätze)
Hammer und Schere, 1- und 2-Pumpenumschaltung
Neigungs- und Drehfunktion (40lpm oder 60lpm)
Zusätzliche Leitung für Neigungs- und Drehfunktion
Greifer
Ölleckleitung
Schnellwechsler

Druckvoreinstellung Hammer und Schere
Zusätzlicher Rücklauffilter
Hydraulischer Schnellwechsler von Volvo S1, S1 ohne Haken
Hydraulischer Schnellwechsler VQC-HD, S70 / VQC-HU, DR von Volvo
Biologisch abbaubares Hydrauliköl 46
Hydrauliköl, Langzeitöl 32, 46, 68

Kabine und Innenausstattung

Fahrersitz ohne Sitzheizung
Luftgefederter Fahrersitz mit Stoffbezug und Sitzheizung
Halblange Steuerhebel
Joysticks mit 3 Schaltern und 1 Proportionschalter
Dachluke
Schutz gegen herabfallende Gegenstände (FOG)
Am Rahmen
An der Kabine

Kabine und Innenausstattung

An der Kabine montierter Schutzaufbau gegen herabfallende Gegenstände (FOPS)
Seitenblickkamera
Raucherausstattung (Aschenbecher und Zigarettenanzünder)
Sicherheitsnetz für Frontscheibe
Sonnenschutz, Dach (Stahl)
Wischer unten mit Intervallschaltung
Druckluftpistole
Vandalismusschutz
Spezienschlüssel

Unterwagen

Kompletter Kettenschutz
500/600/600 HD/700/800/900 mm Dreisteg-Bodenplatten
Bodenplatten 700 mm mit Doppelstegplatten
Kettenglied mit 600 mm einzelem Plattensteg

Grabausrüstung

Ausleger: 5,7 m Monoblock für Schwerlastbetrieb
Ausleger: 5,57 m 2-teiliger Ausleger
Stiel: 2,0 m, 2,5 m, 2,9 m, 3,5 m
Gestänge mit Huböse

Service

Werkzeugsatz für tägliche Wartung
Werkzeugsatz, groß

Auswahl Volvo-Sonderausstattung

Automatische Motorabschaltung



2-teiliger Ausleger



Diesel-Kühlflüssigkeitsheizung



LED-Leuchten



Kraftstoffpumpe



Druckluftpistole



Es sind nicht alle Produkte in allen Ländern erhältlich. Im Rahmen unserer ständigen Verbesserungsmaßnahmen, behalten wir uns das Recht vor, Spezifikationen und Ausführungen ohne Vorankündigung zu ändern. Die Abbildungen zeigen nicht zwingend die Standardversion der Maschine.

VOLVO

Volvo Construction Equipment

www.volvoce.com