



Volvo Construction Equipment

EC35D

Volvo-Kompaktbagger 3.5 t 31 PS



Leistung mit höchster Präzision

Der EC35D ist für hohe Leistungen, die mit großer Präzision erbracht werden, mit einer komfortablen Kabine und einer bedienerfreundlichen Steuerung ausgestattet. Dank seiner hohen Hydraulikleistung und Wartungsfreundlichkeit, können Sie bei allen Anwendungen mehr leisten und können Kosten einsparen.

Für höchste Effizienz optimiert

Zur Senkung der Kosten, für mehr Produktivität und maximale Betriebszeit ist der EC35D mit einer Reihe effizienter Funktionen ausgerüstet. Im ECO-Modus können Sie die für den aktuellen Job richtige Maschineneinstellung wählen und dabei spürbar Kraftstoff sparen. Die robuste Konstruktion und Qualität der Grabausrüstung bieten eine lange Standzeit und langfristige Werterhaltung Ihrer Maschine. Die Leerlaufautomatik und die automatische Motorabschaltung senken die Lärmbelastung, den Kraftstoffverbrauch sowie die Wartungskosten und verlangsamen den Wertverlust Ihrer Maschine.



Herausragende Wartungsfreundlichkeit

Der EC35D wurde so konzipiert, dass die Wartungsarbeiten sicher, schnell und problemlos ausgeführt werden können. Er ist mit einem guten Wartungszugang, weit öffnenden Hauben, einer zentral lokalisierten Schmierung und vom Boden erreichbaren Schmierpunkten ausgestattet. Der patentierte, transparente Multifunktions-Hydraulikfilter und die längeren Schmierintervalle von 50 Stunden verbessern die Betriebsbereitschaft und Laufzeit der Maschine.



Perfekt angepasste Hydraulik

Die moderne Hydraulikanlage ist perfekt auf den Premium-Motor von Volvo abgestimmt - das Ergebnis sind hohe Leistungen und ein geschmeidiger Betrieb. Die intuitive Fingerspitzen-Steuerung macht das Gerät noch bedienerfreundlicher und leichtgängiger. Für extreme Präzision und Flexibilität kann der Hydraulikfördermenge (in beide Richtungen) aus der Kabine eingestellt werden.



Leistung und Präzision

Steigern Sie mit dem EC35D Ihre Leistung und Präzision bei allen Anwendungen. Die überragende Tragfähigkeit und Grabkraft steigert die Produktivität noch zusätzlich und bietet außerdem schnellere Zykluszeiten. Die mit dem schwenkbaren Planierschild kompatible Schwimmstellung ermöglicht bei Planierarbeiten eine präzise Oberflächenbearbeitung.

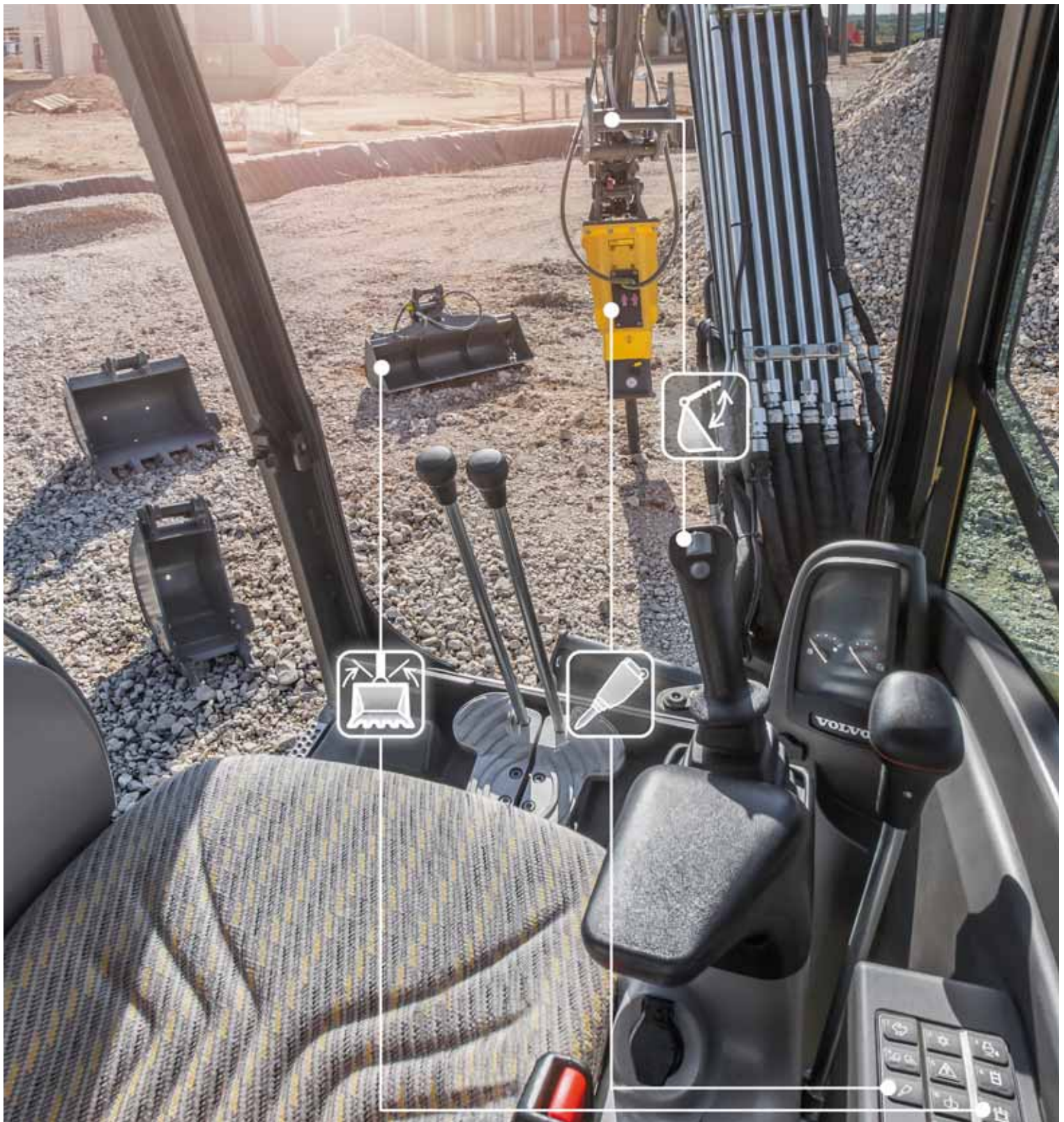




ARBEITSUMGEBUNG FÜR DEN FAHRER



Bei der Arbeit in der branchenbesten Kabine genießen Sie überragenden Komfort und ermüden weniger. Der EC35D ist mit einer großzügigen Kabine mit Rundumsicht sowie einem gefederten, verstellbaren Fahrersitz und Konsole ausgestattet. Für die vollständige Kontrolle der Maschine sind die meisten Maschinenfunktionen und -einstellungen durch das Tastenfeld und den Monitor schnell zugänglich.



BETRIEBSBEREIT



Holen Sie das Beste aus Ihrer Maschine heraus . Der EC35D und die Volvo-Anbaugeräte sind perfekt aufeinander abgestimmt, Sie können die Hydraulikeinstellungen bequem direkt über das Tastenfeld ändern. Für mehr Flexibilität und Betriebszeit hat Volvo eine lange haltbare Produktpalette von Anbaugeräten im Angebot, so dass Sie sich neue Geschäftsfelder erschließen und eine Vielzahl von Arbeiten effizient ausführen können.

Mehr als eine Maschine

Sie können aus einer breiten Produktpalette von Volvo-Anbaugeräten und Kundenlösungen wählen, die auf Ihr Unternehmen und Ihre Anwendungen zugeschnitten sind, um Ihre Leistung, Ihre Produktivität und Flexibilität zu steigern. Volvo hat eine komplette Produktserie robuster Anbaugeräte für alle Arbeitsbedingungen im Angebot und bietet Ihnen eine langfristige Partnerschaft an. Wir schützen Ihren Gewinn und Techniker, die aus Leidenschaft bei Volvo arbeiten, bieten Ihnen Serviceleistungen, bei denen Original-Volvo-Ersatzteile verwendet werden.

Schnellwechsler

Alle Anbaugeräte können mit dem mechanischen oder dem hydraulischen Schnellwechsler schnell und effizient gewechselt werden. Der Schnellwechsler ist so konstruiert, dass er für alle passenden Volvo-Anbaugeräte und eine breite Produktpalette anderer Hersteller verwendet werden kann.



Moderne Anbaugerätelösungen

Für anspruchsvollere Anwendungen ist die Maschine mit einer breiten Palette an hydraulischen Anbaugeräten kompatibel, u.a. mit Volvo-Klammer, Hammer, verstellbarem Grabenraumlöffel. Ab Werk oder als Aftersales-Satz erhältlich, sprechen Sie bitte mit Ihrem Volvo-Händler, der Ihnen branchenführende Kompetenz und moderne Anbaugeräte bieten kann.



Händlerunterstützung

Volvo reagiert proaktiv und schnell auf Ihre Anforderungen und bietet Ihnen in Ihrer gewohnten Werkstatt und mit Servicefahrzeugen vor Ort die erforderlichen Service- und Wartungsleistungen, damit Ihre Maschinen geringere Ausfallzeiten haben und fachmännischen Support erhalten. Ihr aufmerksamer Volvo-Händler verfügt über professionelle Erfahrung und präventive Wartungslösungen, so dass Sie weiter arbeiten können und über mehr Betriebszeit verfügen.



Original-Ersatzteile von Volvo

Unser Augenmerk für Details hebt uns von der Konkurrenz ab und unsere branchenführende Ersatzteilverfügbarkeit garantiert maximale Betriebsbereitschaft Ihrer Maschine. Die Ersatzteile werden für lange Standzeiten anspruchsvollen Dauertests unterzogen und erst danach zugelassen, denn jedes einzelne Teil ist entscheidend für Betriebszeit und Leistung.



Leistung mit höchster Präzision

Automatische Motorabschaltung

Diese Funktion schaltet den Motor automatisch ab, um den Kraftstoffverbrauch zu senken und die Betriebsstunden zu reduzieren, wenn die Maschine für eine voreingestellte Zeitdauer nicht aktiv ist.

Automatische Fahrgeschwindigkeit

Dank des automatischen, zweistufigen Fahrmotors kann der Fahrer die Maschine permanent mit hoher Geschwindigkeit fahren. Die Drehzahl wird automatisch reduziert, wenn Traktion gebraucht wird.

Ultimative Tragfähigkeit

Dank der überragenden Standfestigkeit und der ausgereiften Hydraulikanlage können diese Maschinen schwere Lasten heben.

50 Stunden Schmierintervall

Das Schmierintervall beträgt 50 Stunden, aus diesem Grund braucht zwischen den Jobs nicht nachgeschmiert zu werden.

BETRIEBSBEREIT



Die lange haltbaren Volvo-Anbaugeräte wurden speziell gefertigt, um zusammen mit Volvo-Maschinen maximale Produktivität und eine lange Lebensdauer zu gewährleisten.

Ausleger schwenkt innerhalb der Kettenbreite

Der Ausleger schwenkt innerhalb der Kettenbreite, wenn er sich in Versatzposition befindet, so dass bei der Arbeit in der Nähe von Hindernissen Beschädigungen vermieden werden.



Diebstahlsicherung

Zur Minderung der Diebstahlgefahr, muss zum Starten der Maschine über das Tastenfeld ein Code eingegeben werden. Dieser Code kann über die Maschinensteuerung geändert werden.

ARBEITSUMGEBUNG FÜR DEN FAHRER

Die branchenführende, geräumige Volvo-Kabine erfüllt die Anforderungen von FOPS1, TOPS und ROPS und bietet eine ausgezeichnete Rundumsicht. Ergonomisch angeordnete Steuerelemente sowie eine ausgezeichnete Vibrations- und Schallsolierung vervollständigen die komfortable Ausstattung.

Sitz und Konsole mit Federung

Der mehrfach verstellbare Sitz und die Bedienkonsole sind beide gefedert gelagert, daher bewegen sie sich zusammen und sorgen für eine ausgezeichnete Stoßdämpfung und Reduzierung der Vibrationen.

Patentierter Hydraulikfilter

Das Öl wird gefiltert, wenn der Tank be- oder nachgefüllt wird und bevor das Öl durch die Rücklaufleitungen in den Tank zurückfließt. Die Füllstandskontrolle und das Erkennen einer eventuellen Ölverschmutzung werden durch das durchsichtige Schauglas stark vereinfacht.

Servicezugang

Der seitlich eingebaute Motor und die weit öffnenden Klappen bieten einen sicheren und leichten Zugang zu allen Komponenten und den zu kontrollierenden Servicepunkten.

ECO-Modus

Auf Knopfdruck reduziert Volvos einzigartiger ECO-Modus den Kraftstoffverbrauch um bis zu 10%.

Maßgeschneiderte Lösungen

Volvo hat über die gesamte Lebensdauer Ihrer Maschine immer die richtige Lösung parat, um die Gesamtbetriebskosten zu senken.



EC35D im Detail

Motor

Motor		Volvo D1.8A
Max Leistung bei	U/min	2 200
Brutto	kW	22,80
	PS	31,00
	Brutto-Leistung nach ISO 2534	
Max Drehmoment	Nm	112,00
bei Motordrehzahl	U/min	1 600
Anzahl Zylinder		3,00
Hubraum	cm³	1 830
Bohrung	mm	87,00
Hub	mm	102,40
Verdichtungsverhältnis		20,50

Elektrische Anlage

Spannung	V	12
Batterie	V	1 x 12
Batteriekapazität	Ah	74
Lichtmaschine	V/Ah	12/60

Schwenkwerk

Max Schwenkgeschwindigkeit	U/min	9
Max Schwenkmoment	daNm	710

Unterwagen

Breite der mit Gummi beschichteten Bodenplatte	mm	300
Breite Bodenplatte aus Stahl	mm	300
Lauf-/Stützrollen pro Seite		4/1
Kettenspannung	durch Schmierkolben	
Planierschild (Breite x Höhe)	mm	1 650 x 368

Grableistung

Standard-Löffelbreite (Messer, W/O Seitenmesser)	mm	600
Standard-Löffelgewicht	kg	90
Standard Löffel Nenn-Füllgrad	l	114
Drehwinkel Löffel	°	199
Ausbrechkraft Löffel (ISO)	daN	3 289
Kurzer Stiel Reißkraft nach ISO	daN	2 371
Mit kurzem Stiel	mm	1 400
Langer Stiel Reißkraft nach ISO	daN	2 060
Mit langem Stiel	mm	1 700

Gewicht und Bodendruck

Betriebsgewicht nach ISO 6016	kg	3 530
Bodendruck (Kabine)	kPa	32,5
Bodendruck (Schutzdach)	kPa	31,3
Transportgewicht	kg	3 455
Mit beheizter Kabine		
Mit direkt angebaute Löffel		
Mit Bodenplatten aus Gummi	mm	300
Mit kurzem Stiel	mm	1 400
Mit Füllmenge Kraftstofftank	%	100
Volvo Klammer	+kg	64
mit Schutzdach	-kg	135
Mit zusätzlichem Gegengewicht	+kg	170
Mit langem Stiel	+kg	15
Mit Stahlketten	+kg	66

Hydraulikanlage

Maximale Fördermenge	l/min	103
Maximale Fördermenge für Anbaugeräte	l/min	65
Maximaler Druck für Anbaugeräte	MPa	22
Maximale Fördermenge für einen 2. Anbaugeräte-Zusatzkreis (Option)	l/min	23
Maximaler Betriebsdruck	MPa	24

Fahrwerk

Max Zugkraft	daN	3 100
Max. Fahrgeschwindigkeit niedrig	km/h	2,7
Max. Fahrgeschwindigkeit hoch	km/h	4,5
Steigfähigkeit	°	20

Füllstände für Wartungszwecke

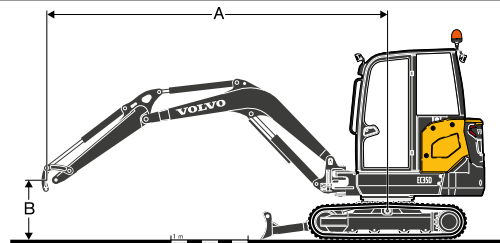
Kraftstofftank	l	64
Hydraulikanlage, gesamt	l	62
Hydrauliköltank	l	32
Motoröl	l	7
Motoröhlflüssigkeit	l	7
Untersetzung Fahrtrieb	l	2 x 0,7

Geräuschpegel

Geräuschpegel in der Kabine erfüllt ISO 6396		
LpA	dB(A)	78
Externer Lärmpegel erfüllt ISO 6395 und EU-Lärmrichtlinie (2000/14/EG) und 474-1:2006 +A1:2009		
LwA	dB(A)	93

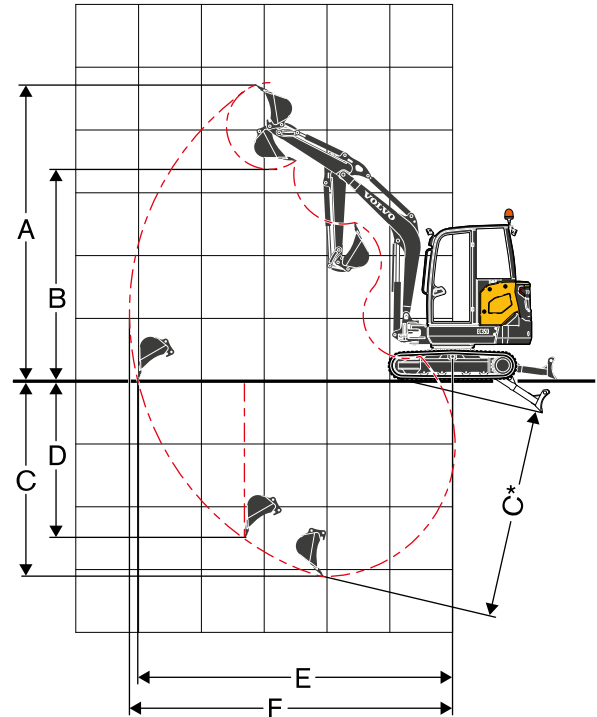
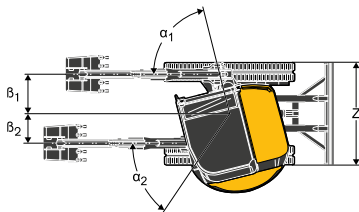
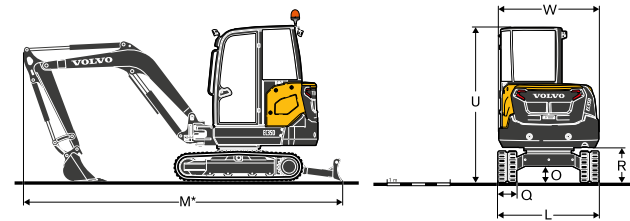
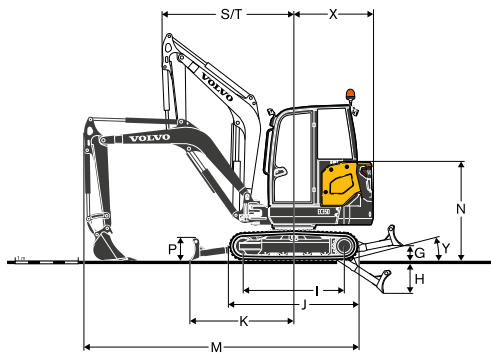
TRAGFÄHIGKEIT EC35D

Die Daten zur Tragfähigkeit gelten für eine mit Kabine ausgestattete Maschine, mit 300mm gummierten Bodenplatten und ohne Löffel oder Schnellwechsler. Die unten stehenden Werte entsprechen der ISO-Norm 10567. Sie überschreiten 75% der Kippplast oder 87% der hydraulischen Grenzwerte, wobei die Maschine auf festem Grund stehen muss. Die mit einem Sternchen markierten (*) zulässigen Traglasten werden eher durch die hydraulische Hubleistung der Maschine als durch die Kippplast eingeschränkt. Achtung: Entsprechend der Norm EN 475-5, muss die Maschine für die Durchführung von Umschlagarbeiten ausgerüstet sein. Der Fahrer ist verpflichtet, die gültigen nationalen und örtlichen Sicherheitsvorschriften zu kennen und anzuwenden.



	Höhe Lastpunkt (B) m		Reichweite Lastpunkt (A)								Max. m
			2,0 m		3,0 m		4,0 m		Max Reichweite		
Stiel: 1 400mm + Planierschild Angehoben	3	kg							645	589	3,95
	2	kg			891*	860	609	556	536	489	4,43
	1	kg			895	808	590	537	502	457	4,57
	0	kg	1 595	1 397	858	773	574	522	517	471	4,41
	-1	kg	1 602	1 404	851	766			603	547	3,91
	-2	kg	1 642	1 442					924	832	2,76
Stiel: 1 700mm + Planierschild angehoben	3	kg					628	574	573	523	4,23
	2	kg			746*	746*	616	562	488	445	4,68
	1	kg	1 674	1 471	903	816	592	539	459	418	4,81
	0	kg	1 579	1 382	855	770	571	519	469	427	4,66
	-1	kg	1 573	1 376	839	754	564	512	532	483	4,19
	-2	kg	1 606	1 407	854	768			734	664	3,21
Stiel: 1 400mm + Planierschild abgesenkt	3	kg							784*	589	3,95
	2	kg			891*	860	825*	556	835*	489	4,43
	1	kg			1 270*	808	956*	537	899*	457	4,57
	0	kg	1 752*	1 397	1 536*	773	1 066*	522	980*	471	4,41
	-1	kg	2 728*	1 404	1 563*	766			1 086*	547	3,91
	-2	kg	2 094*	1 442					1 237*	832	2,76
Stiel: 1 700mm + Planierschild abgesenkt	3	kg					671*	574	711*	523	4,23
	2	kg			746*	746*	735*	562	760*	445	4,68
	1	kg	2 178*	1 471	1 143*	816	886*	539	819*	418	4,81
	0	kg	1 828*	1 382	1 467*	770	1 028*	519	892*	427	4,66
	-1	kg	2 819*	1 376	1 570*	754	1 061*	512	989*	483	4,19
	-2	kg	2 368*	1 407	1 361*	768			1 126*	664	3,21

Technische Daten



MASSE

Beschreibung	Einheit	EC35D	
Stiel	mm	1 400	1 700
A Maximale Einstechhöhe	mm	4 690	4 853
B Maximale Schütthöhe	mm	3 347	3 514
C Grabtiefe	mm	3 131	3 431
C* Maximale Grabtiefe	mm	3 339	3 632
D Max. senkrechte Einstichtiefe	mm	2 521	2 814
E Maximaler Grabradius am Boden	mm	5 031	5 320
F Maximaler Grabradius	mm	5 153	5 434
G Höchste Stellung Planierschild	mm		370
H Niedrigste Stellung Planierschild	mm		525
I Tragende Kettenlänge	mm		1 604
J Länge Laufwerk	mm		2 055
K Planierschild, maximaler Radius am Boden	mm		1 648
L Gesamtbreite mit 300mm Gummiraupen	mm		1 620
M Gesamtlänge	mm	4 620	4 475
M* Transportlänge	mm	5 275	5 190
N Gesamthöhe der Motorhaube	mm		1 573
O Mindestbodenfreiheit	mm		285
P Höhe Planierschild	mm		368
Q Breite Bodenplatte (Gummi)	mm		300
R Bodenfreiheit zum Oberwagen	mm	557	
S Frontschwenkradius	mm	2 079	2 094
T Frontschwenkradius mit maximalem Versatz	mm	1 660	1 680
U Gesamthöhe	mm		2 481
W Gesamtbreite Oberwagen	mm		1 575
X Heckschwenkradius	mm	1 265	1 265
X [!] Zusätzlicher Überstand Gegengewicht	mm	85	85
Y Näherungswinkel	°		24
Z Breite Planierschild	mm		1 650
α ₁ Maximaler Ausleger-Schwenkwinkel nach links	°		76
β ₁ Maximaler Auslegerversatz nach rechts	mm		627
α ₂ Maximaler Ausleger-Schwenkwinkel nach rechts	°		56
β ₂ Maximaler Auslegerversatz nach links	mm		472

!: Option

Maschinen

SERIENAUSSTATTUNG

Motor

Wassergekühlter 4-Zylinder-Dieselmotor von Volvo mit Direkteinspritzung und niedrigen Abgasemissionen.
 Wiederanlassperre. Bei laufendem Motor kann der Zündschlüssel nicht in die Startposition gedreht werden.
 Einstufiger Trockenluftfilter.
 Plastik-Kraftstofftank mit Ablaufstopfen
 Die Kraftstoff-Ansaugleitung ist mit einem Sieb ausgestattet, um das Eindringen von Schmutz zu verhindern.
 Wasserabscheider.
 Transparenter Kraftstofffilter.

Elektrisches/elektronisches Steuersystem

Wartungsfreie Batterie
 IP67 geschützte elektrische Anlage und hochwertige Stecker
 Abnehmbarer Batteriehaupschalter.
 12V Steckdose in der Kabine.

Hydraulikanlage

Breite, angeschlagene und abschließbare Klappe.
 Lastabhängige, verstellbare Kolbenpumpe
 Geschlossenes Hauptsteuerventil für die proportionale Hydraulikanlage.
 Zylinder mit Dämpfung:
 Ausleger hoch
 Stiel ausfahren
 Patentiertes Filterelement und Einfüllstutzen.
 Einschichtige Kühlanlage.
 Doppelt wirkender Hydraulikkreis für Anbaugeräte.
 Hammer- und Scherventil
 Plastikbehälter mit Ablaufstopfen.

Schwenkwerk

Radialkolben-Hydraulikmotor der den Kugeldrehkranz direkt (ohne Untersetzung) antreibt.
 Integriertes Ventil zur Stoßdämpfung.
 Automatische Mehrscheibenbremse für Schwenkwerk.
 Zentrale Fernschmierung des Drehkranz-Wälzlagers

Antriebsstrang

Axialkolben-Hydraulikmotoren mit Planetengetriebe.
 Automatische, zweistufige Fahrmotoren
 Die am Boden angeflanschten Laufrollen sind lebenslang geschmiert.
 Spannrad auf Lebendauer geschmiert

Unterwagen und Planierschild

X-förmiger, dichtgeschweißter Unterwagenrahmen mit abgeschrägten Seitenteilen.
 2 Verzurpunkte am Planierschild.
 2 Verzurpunkte am Rahmen.
 2 integrierte Hubösen.
 Robuste, abnehmbare Schutzhauben an den Raupenmotoren und am Schwenkwerk.
 400 HB geschweißte Seitenkante am Planierschild

Grabaustrüstung

Dichtgeschweißter Monoblockleger.
 Schutz der Kolbenstange des Auslegerzylinders.
 Integrierte Hubösen am Ausleger.
 Dichtgeschweißter Monoblockstiel.
 Hochwertige, langlebige Lagerbuchsen.
 Vergütete, vorgeschmierte und korrosionsbeständige Bolzen.
 Schmierintervalle 50 Stunden.

Schutzdach

FOPS Stufe 1 (Schutzaufbau gegen herabfallende Gegenstände)
 TOPS (Schutz vor Verletzungsgefahr, falls die Maschine kippt)
 ROPS (Überrollschutz)
 Schwingungsgedämpfter Führerstand
 Breiter, großzügiger und geordneter Fußraum
 Linker Handlauf zum Einstieg
 Sicherheitsgurt mit Warnanzeig
 Rechter Rückspiegel

Kabine

FOPS Stufe 1 (Schutzaufbau gegen herabfallende Gegenstände).
 TOPS (Schutz vor Verletzungsgefahr).
 ROPS (Überrollschutz).
 Schwingungsgedämpfter Führerstand.
 Breite Tür.
 Breiter, großzügiger und ergonomischer Fußraum.
 Öffnung der Frontscheibe wird mit Gasdruckfedern unterstützt.
 Ganz öffnende Frontscheibe, deren unterer Teil in der Kabine verstaubt werden kann.
 Front-Scheibenwischer und -wascherdüse.
 Schiebefenster rechts.
 Heizung.
 Mehrere einstellbare Luftdüsen.
 Gefilterte Luftansaugung.
 Innenbeleuchtung Kabine.
 Sicherheitsgurt mit Warnanzeig.
 Rechter Rückspiegel.
 Zwei Arbeitsscheinwerfer auf der Kabine.

Steuerelemente der Maschine

Fingerspitzen-Steuerung für Auslegerversatz.
 Fingerspitzen-Steuerung für Zusatzkreis.
 Kippschalter für den Hammer am rechten Joystick
 Automatische Verriegelung der Steuerelemente und Fahrhebel, wenn die linke Konsole angehoben ist.

SERIENAUSSTATTUNG

Steuerelemente der Maschine

Sicherheitseinrichtung für Anlasser: die linke Konsole muss angehoben sein, um den Anlasser zu betätigen.
 Druckspeicher, um das Anbaugerät bis auf den Boden abzusenken, wenn der Motor ausgeschaltet ist.
 Hohes Drehmoment / automatische Zweigangschaltung durch Knopf auf Bedienfeld.
 Kippschalter für hohe Geschwindigkeit am Planierschildhebel.
 Breite Fahrpedale.

Instrumente und Überwachung

Anzeige für Wassertemperatur und Füllstandsanzeige Kraftstoff.
 Warnleuchten, falls Hydraulik- und Luftfilter verstopft sind.
 Selbsttätiger Motorstoppschalter für Notfälle. Beugt Ausfällen bei Kühlmittelüberhitzung oder zu niedrigem Motoröl Druck vor.
 Mehrere Warnleuchten, die mit akustischen Signalen gekoppelt sind, falls eine Störung auftritt (Überhitzen, Druckabfall Öl, niedrige Batteriespannung...)

Zulassung

Maschine erfüllt die EU-Richtlinie 2006/42/EG.
 Die umweltbelastenden Geräuschemissionen entsprechend der EU-Richtlinie 2000/14/EG.
 Hand- und Armvibrationen - Ganzkörpervibrationen entsprechend der EU-Richtlinie 2002/44/EG.
 Elektromagnetische Verträglichkeit entsprechend der EU-Richtlinie 2004/108/EG und ihre Änderungen.
 Der Kranausleger entspricht den Normen EN 474-1 und EN 474-5.
 Schutzaufbau FOPS 1 entspricht der Norm ISO 10262.
 TOPS erfüllt die Normen ISO 12117 und EN 13531.
 ROPS erfüllt die Normen ISO 3471-1 und / SAE J1040.

MASCHINEN

• = Serienausstattung
 ○ = Option

Arbeitsumgebung für den Fahrer

	Basisausstattung	Serienmäßig
Schutzdach	○	○
Kabine mit Heizung	○	○
Beheizte Kabine mit Klimaanlage		○
Mechanisch gefederter Sitz mit Vinyl- oder Textilbezug, niedriger Rückenlehne und 2 -Zoll Sicherheitsgurt	○	○
Höheneinstellbarer, mechanisch gefederter Sitz mit Vinyl- oder Textilbezug, hoher Rückenlehne und 2- oder 3-Zoll-Sicherheitsgurt mit Aufrollautomatik	○	○
Staufach		●
Kabinendach		○
ISO-/SAE Funktionswechsel der Steuerelemente (in der Kabine befindet sich ein Schalter zur Auswahl des Steuermusters)	○	○
Akustischer Fahralarm	○	○
Radiovorbereitung (Kabine)	●	●
Radio mit zusätzlichem Eingang/Bluetooth/USB		○
Diebstahlsicherung	○	○
Digitaler Betriebsstundenzähler	●	●
Zusätzlicher, mechanischer Betriebsstundenzähler	○	○
Getränkehalter.		○

Außengestaltung der Maschine

Rechter Rückspiegel	●	●
Linker Rückspiegel	○	○
Geschützte Arbeitsleuchte am Ausleger	○	○
Hintere Arbeitsleuchte	○	○
Rundleuchte	○	○
Zusätzliches Gegengewicht	○	○
Schutzgitter für Frontscheibe des Schutzdaches OPG1	○	○
Zusätzlicher Schutz für Kabine oder Wetterdach bei extrem anspruchsvollen Betriebsbedingungen (OPG2, vorn und oben)	○	○
Unterschiedliche Niveaus der Anpassung an Kundenwünsche (RAL-Spezifikationen), damit die Maschine zu Ihrer Corporate Identity passt	○	○

Grabaustrüstung

Kurzer Stiel	○	○
Kurzer Stiel und Daumenhalterung	○	○
Langer Stiel	○	○
Kurzer Stiel und Daumenhalterung	○	○
Langer Stiel und zusätzliches Gegengewicht		
Langer Stiel, Daumenhalterung und zusätzliches Gegengewicht		

MASCHINEN		
	Basisausstattung	Serienmäßig
• = Serienausstattung ○ = Option		
Ausstattung Unterwagen		
300mm Gummiraupen	○	○
Mit 300 mm Stahlketten	○	○
Standard-Planierschild	•	○
Hydraulisches Schwenkschild		○
Hydraulikausstattung		
Proportionale Fingerspitzen-Steuerung für Auslegerversatz		•
EIN/AUS Fingerspitzen-Steuerung für Auslegerversatz.	•	
Proportionale Fingerspitzen-Steuerung		•
EIN/AUS Fingerspitzen-Steuerung für Zusatzgeräte	•	
Durchflussregelung des Zusatzkreises: 3-Funktionsschalter und benutzerdefinierte Einstellungen.		•
Sicherheitsventile für Zusatzeinrichtungen	•	•
Ablasstopfen Hydrauliköl für Anbaugeräte		○
Zusatzkreise für Hammer und Greifer		○
Zweiter Kreis für Anbaugeräte		○
Flache, hydraulische Schnellkupplungen	○	○
Einfach wirkender Kreis für Schnellwechsler	○	○
Doppelt wirkender Kreis für Schnellwechsler	○	○
Sicherheits-Hubventile für Ausleger und Stiel mit Überlastanzeige	○	○
Sicherheits-Hubventile für Ausleger, Stiel und Planierschild mit Überlastanzeige	○	○
Schwimmstellung Planierschild	•	•
Zertifizierung Sicherheitsventil	○	○
Mineralisches Hydrauliköl VG46	○	○
Biologisches Hydrauliköl VG46 (PANOLIN®)	○	○
Mineralisches Hydrauliköl VG68	○	○
Mineralisches Hydrauliköl VG32	○	○
Biologisches Hydrauliköl VG32 (PANOLIN®)	○	○

MASCHINEN		
	Basisausstattung	Serienmäßig
• = Serienausstattung ○ = Option		
Motor		
Manuelle Motorsteuerung	•	
Digitale Motorsteuerung mit zwei voreingestellten Drehzahlstufen (vom Benutzer einstellbar)		•
Leerlaufautomatik Motor mit Zeitvoreinstellung		○
ECO-Modus		•
Automatische Motorabschaltung mit Zeitvoreinstellung		○
Zwei-Stufenluftfilter	○	○
Service und Wartung		
Luftfilter Kabine - Warnleuchte Verstopfung	•	•
Überhitzung Motor Warnanzeige Kabine	•	•
Werkzeugsatz	○	○
Elektronischer Erinnerungsdienst		•
V-CADS pro		•
Telematiksystem		
CareTrack		○
Anbaugeräte		
Mechanischer Volvo-Schnellwechsler (zum Aufstecken)	○	○
Hydraulischer Schnellwechsler von Volvo (zum Aufstecken)	○	○
Zusätzlicher Bolzensatz	○	○
Lehnhoff® Mechanischer Schnellwechsler (MS03)	○	○
Hydraulischer Schnellwechsler S-Typ (S40)	○	○
Daumen mit kurzer Klemme (für direkt montierten Löffel)	○	○
Daumen mit langer Klemme (bei Verwendung eines Schnellwechslers)	○	○
Mehrwecklöffel (300mm / 52L bis zu 750mm / 148L)	○	○
Angeschraubte Seitenmesser	○	○
Starre Grabenräumlöffel (1300mm / 150L)	○	○
Kippbare Grabenräumlöffel (1200mm / 125L)	○	○
Hydraulikhammer HB 03LN	○	○

AUSWAHL VOLVO-SONDERAUSSTATTUNG

Diebstahlsicherung



Automatische Motorabschaltung



Zusätzliche Zubehörlösungen



OPG



Klimaanlage



Scharwinkel



Es sind nicht alle Produkte in allen Ländern erhältlich. Im Rahmen unserer ständigen Verbesserungsmaßnahmen, behalten wir uns das Recht vor, Spezifikationen und Ausführungen ohne Vorankündigung zu ändern. Die Abbildungen zeigen nicht zwingend die Standardversion der Maschine.

VOLVO

Volvo Construction Equipment

www.volvoce.com